

**Всё для энергоснабжения на одном месте**



**Регулятор давления газа  
Gas pressure regulator  
VILLAGE FLOW VF  
50/100/160/250**



**The Experts in Energy Supply**

# VILLAGE FLOW VF

## ДВУХСТУПЕНЧАТЫЙ РЕГУЛЯТОР ДАВЛЕНИЯ

## TWO STAGE PRESSURE REGULATOR

Регулятор давления VILLAGE FLOW предназначен для снабжения коммунальных и промышленных газослугодателей, от крупных жилых единиц до газовых горелок в котельных помещениях.

К основному исполнению двухступенчатых регуляторов относится установленный быстродействующий клапан, по желанию поставляются в прямом или угловом контрструкции, резьбовым или фланцевым присоединением, в термическом или нетермическом исполнении, предохранительным мембраном или без него, предохранителем для отключения при снижении давления или без него, предохранительным обдувочным клапаном или без него, прибором, контролирующим поток или без него. Приём проходит по PED 2014/68/EU.

The VILLAGE FLOW is used for gas supply of municipalities and industry as big flats thru process gas supply for burner in boiler houses.

As standard, the two stage gas pressure regulators are fitted with a safety shut-off valve. A range of connectors and designs with or without flanges, internal or external threaded, inline or corner version, thermal gas cut-off (HTB), safety membrane or pressure cut-off for supply interruption protection, safety blow-off valve and flow rate limitation devices are available.

The gas pressure regulator is designed according to PED 2014/68/EU.

## ТЕХНИЧЕСКИЕ ДАННЫЕ

## TECHNICAL DATA

<b>Допуст.входное давление:</b>	0,3 ÷ 10,0 bar
<b>Условный диаметр:</b>	DN 25/40/50
<b>Диапазон выходного давления:</b>	pas 20 ÷ 300mbar
<b>Диапазон установки быстрд.затвора:</b>	
<b>pso</b>	30 ÷ 400 mbar
<b>psu</b>	15 ÷ 200 mbar
<b>Класс регулятора:</b>	AC 5/10
<b>Класс давления закрытия:</b>	SG 20/30
<b>Класс нагрузки:</b>	pso/psu AGo 10/AGu 30
<b>Расход:</b>	См.диаграмму
<b>Диапазон температуры:</b>	-20/30 ÷ + 60 °C
<b>Позиция установки:</b>	любой
<b>Термическое отключение са.:</b>	105 /140 °C
<b>Виды присоединения:</b>	фланцевое внутреннее резьбовое, Внешнее резьбовое

<b>Perm.inlet pressure:</b>	0,3 ÷ 10,0 bar
<b>Nominal dimension:</b>	DN 25/40/50
<b>Outlet pressure range:</b>	pas 20 ÷ 300mbar
<b>Set range of safety shut-off valve:</b>	
<b>pso</b>	30 ÷ 400 mbar
<b>psu</b>	15 ÷ 200 mbar
<b>Regulatory class:</b>	AC 5/10
<b>Lock-up pressure class:</b>	SG 20/30
<b>Accuracy:</b>	pso/psu AGo 10/AGu 30
<b>Flow rate:</b>	see diagram
<b>Range of temperature:</b>	-20/30 ÷ + 60 °C
<b>Position of installation:</b>	discretionary
<b>Thermic release cc.:</b>	105 /140 °C
<b>Connection:</b>	flange, internal threaded external threaded

## ОСНОВНЫЕ МАТЕРИАЛЫ

## MATERIALS

<b>Регулятор, SAV, корпус:</b>	алюминиевое литьё
<b>Присоединение к выходу и входу:</b>	оцинкованная сталь
<b>Внутренние части:</b>	сталь, латунь, пластмасса
<b>Мембраны:</b>	Пербунан (пентаностойкая резина)
<b>Кольцо-О:</b>	NBR, FPM

<b>Regulator, SBV, body:</b>	Die-casting aluminium
<b>Connection inlet/outlet:</b>	Zinc plated steel
<b>Internals:</b>	Steel, brass, plastic
<b>Diaphragm:</b>	Perbunan (pentane resistant rubber)
<b>O-Ring:</b>	NBR, FPM

# VILLAGE FLOW VF

РАЗМЕРЫ В ММ-АХ

DIMENSIONS IN MM

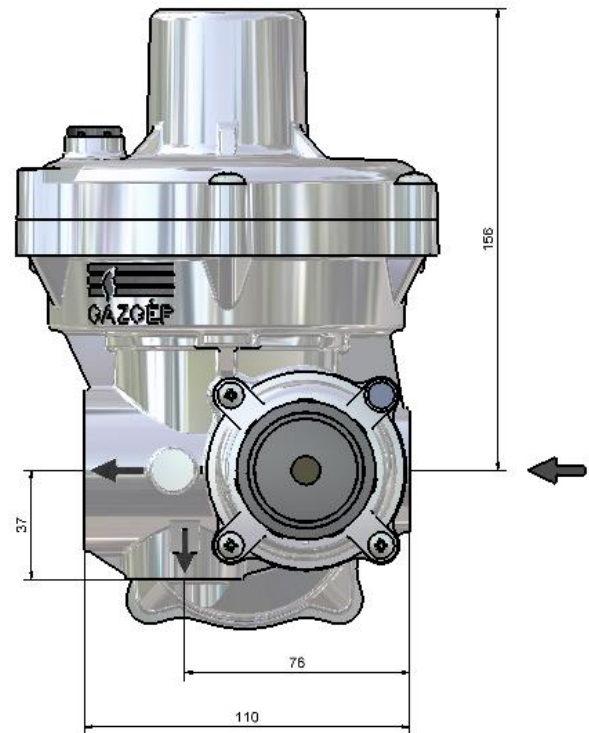
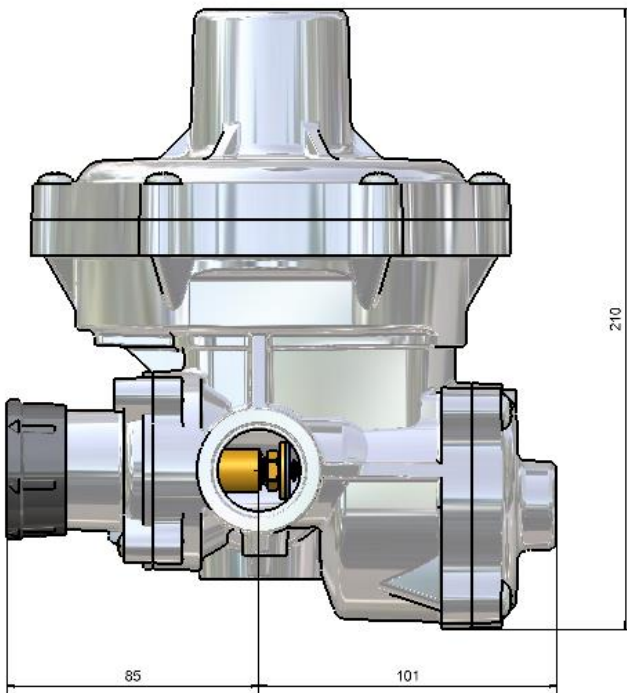
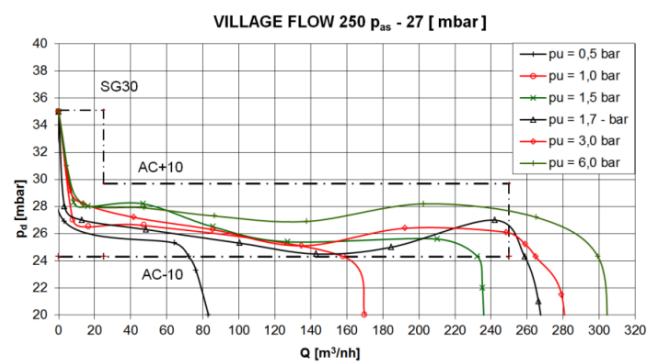
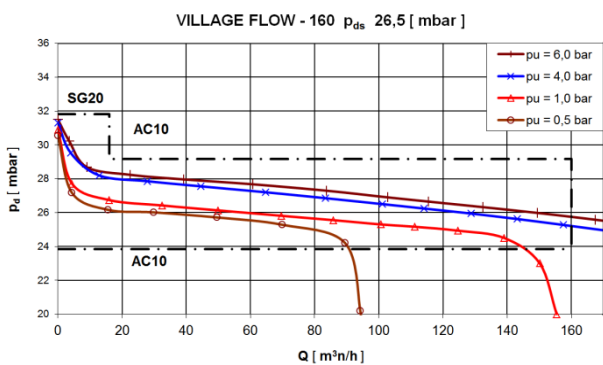
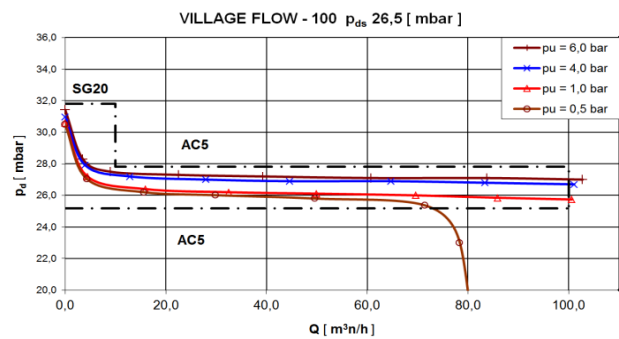
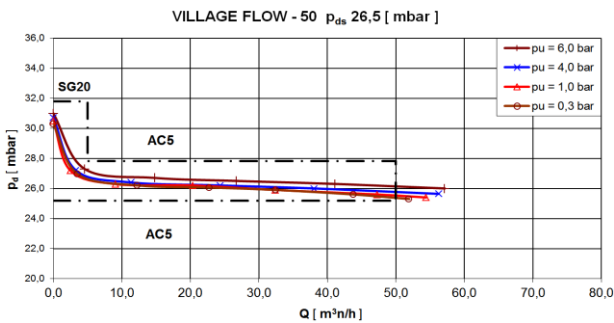


ДИАГРАММА ПОТОКА\*

FLOW DIAGRAM\*



\*(в зависимости от заказа, в соответствии с диапазоном выходного давления на пункт 2.)

\*(Product to order according to the outlet pressure range on the 2. page)

