

Sursa de energie dintr-o singura sursa



**Regulator de presiune de gaz
Gas pressure regulator
VILLAGE FLOW VF
50/100/160/250**



The Experts in Energy Supply

VILLAGE FLOW VF

REGULATOR DE PRESIUNE IN DOUA TREPTE

TWO STAGE PRESSURE REGULATOR

Regulatorul de presiune VILLAGE FLOW servește la alimentarea cu gaz a municipalităților și consumatorilor industriali, cât și de la blocuri de locuințe până la arzătoarele centralelor termice. În componența de bază a reguletoarelor de presiune în două trepte, fac parte supapele de blocare. O mare varietate de versiuni: construcție liniară sau pe colț, cu flanșe sau cu filet, varianta termică sau simplă, cu membrana de siguranță sau fără, cu protecție în caz de oprirea furnizării gazului, cu supapă de descărcare sau fără, precum și cu limitatoare de debit sau fără.

Reguletoarele sunt conforma PED 2014/68/EU.

The VILLAGE FLOW is used for gas supply of municipalities and industry as big flats thru process gas supply for burner in boiler houses.

As standard, the two stage gas pressure regulators are fitted with a safety shut-off valve. A range of connectors and designs with or without flanges, internal or external threaded, inline or corner version, thermal gas cut-off (HTB), safety membrane or pressure cut-off for supply interruption protection, safety blow-off valve and flow rate limitation devices are available.

The gas pressure regulator is designed according to PED 2014/68/EU.

DATE TEHNICE

TECHNICAL DATA

Pres. de intrare permisa:	0,3 ÷ 10,0 bar
Diametrul nominal:	DN 25/40/50
Domeniul pres. de iesire:	pas 20 ÷ 300mbar
Domeniu reglare supapa blocare:	
pso	30 ÷ 400 mbar
psu	15 ÷ 200 mbar
Grupa pres. de reglare:	AC 5/10
Grupa pres.de inchidere:	SG 20/30
Acuratete:	pso/psu AGo 10/AGu 30
Debit:	vezi diagrama
Domeniu de temperatura:	-20/30 ÷ + 60 °C
Pozitia de instalare:	optionala
Decuplare termica cca.:	105 /140 °C
Felul conexiunii:	cu flanșe, cu filet interior, cu filet exterior

Perm.inlet pressure:	0,3 ÷ 10,0 bar
Nominal dimension:	DN 25/40/50
Outlet pressure range:	pas 20 ÷ 300mbar
Set range of safety shut-off valve:	
pso	30 ÷ 400 mbar
psu	15 ÷ 200 mbar
Regulatory class:	AC 5/10
Lock-up pressure class:	SG 20/30
Accuracy:	pso/psu AGo 10/AGu 30
Flow rate:	see diagram
Range of temperature:	-20/30 ÷ + 60 °C
Position of installation:	discretionary
Thermic release cc.:	105 /140 °C
Connection:	flange, internal threaded external threaded

MATERIALE

MATERIALS

Regulator, SAV, carcasa:	aluminiu turnat
Racord intrare / iesire:	otel zincat
Componente interne:	otel, alama, plastic
Membrane:	Perbunan (cauciuc rez. la pentan)
Garnituri de etanseitate:	NBR, FPM

Regulator, SBV, body:	Die-casting aluminium
Connection inlet/outlet:	Zinc plated steel
Internals:	Steel, brass, plastic
Diaphragm:	Perbunan (pentane resistant rubber)
O-Ring:	NBR, FPM

VILLAGE FLOW VF

DIMENSIUNI IN MM

DIMENSIONS IN MM

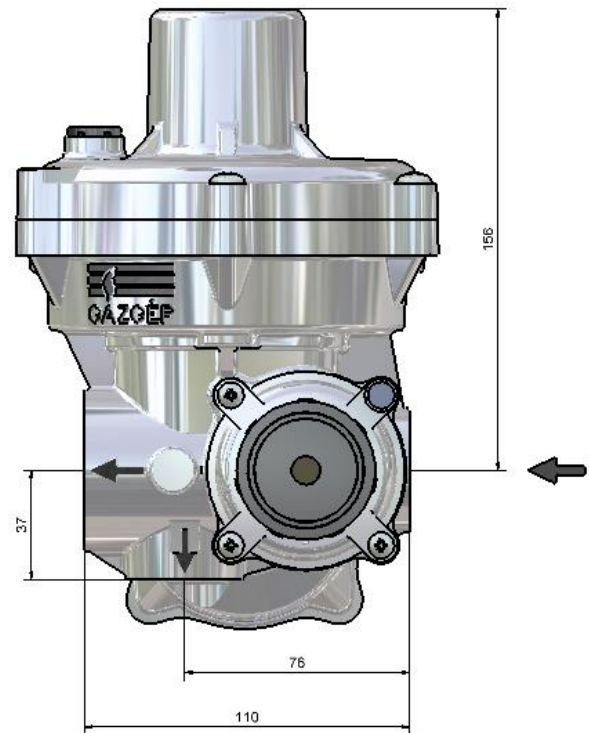
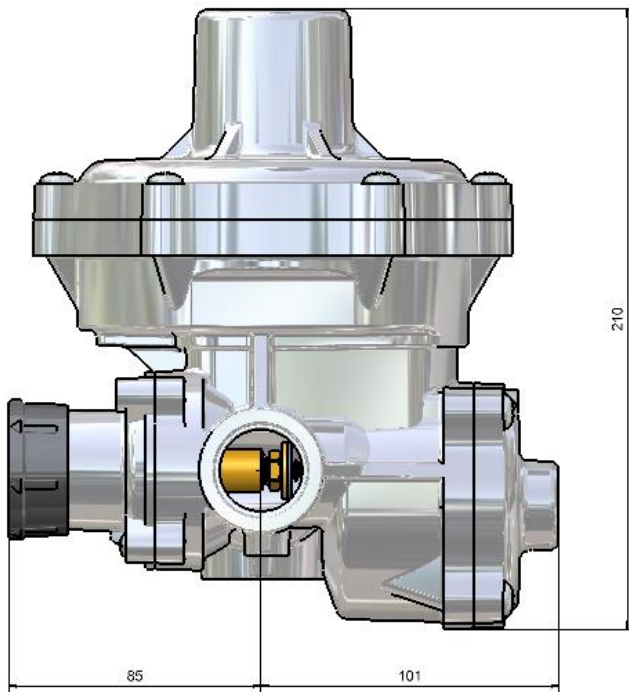
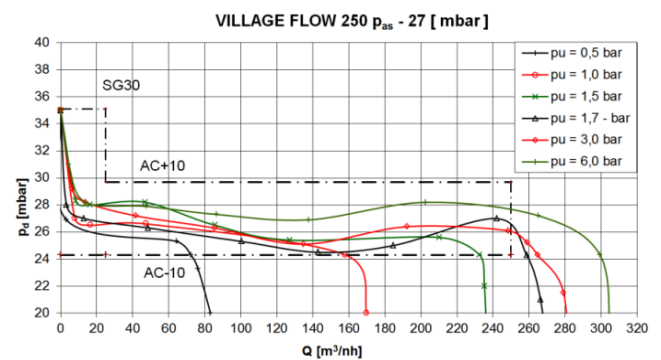
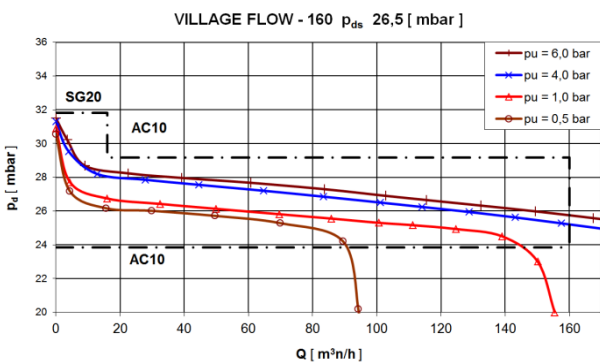
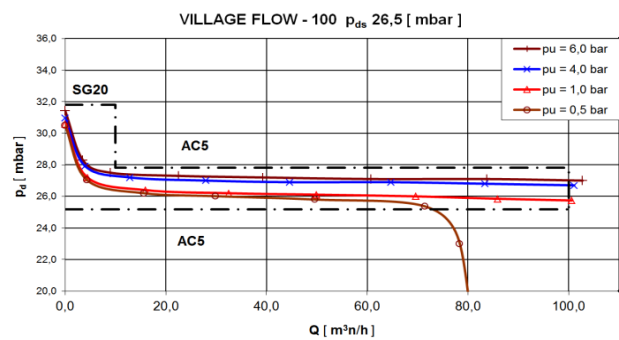
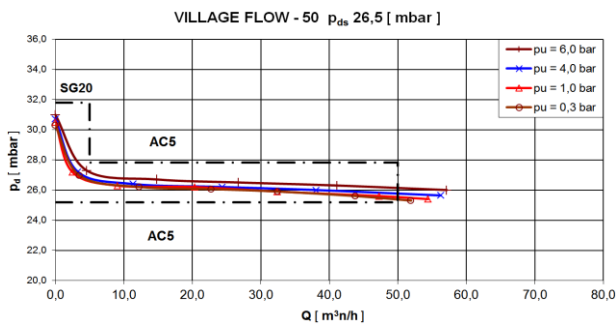


DIAGRAMA DE DEBIT*

FLOW DIAGRAM*



* (Se poate comanda produsul conform gamei de presiune de iesire de pe pagina 2.)

* (Product to order according to the outlet pressure range on the 2. page)

