

Energieversorgung aus einer Hand



Regulator for gas meters
Zählerregler

FlatFlow FF



The Experts in Energy Supply

FLATFLOW

ANWENDUNGSBEREICH

Der **FlatFlow** Zählerregler ist ein eingangsdruckausgeglichener federbelasteter Proportionalregler, welcher im Haushaltsbereich für Ein- und Zweistutzenzähler mit verschiedenen Nennwerten eingesetzt wird.

Der **FLAT FLOW** ist thermisch beständig und mit einer Sicherheitsmembrane ausgestattet, die bei Beschädigung einen Gasaustritt verhindert.

Ein Sieb fängt grobere im Gasstrom mitgeführte Schmutzpartikel ab.

Optional ist der **FLAT FLOW** mit einer Gasmangal-sicherung erhältlich.

APPLICATION

The FlatFlow regulator is a inlet pressure balanced, spring loaded proportional controller, which is used in households with one- or two short pipe connections. The regulator is available in several nominal width.

The FlatFlow is thermally resistant and equipped with a safety diaphragm, that avoids gas leakage in case of damage.

For filtering dirt particles out of the gas flow the regulator offers a screen.

Optionally the FlatFlow is available with a gas failure device.

TECHNISCHE DATEN:

Technische Daten:

Druckstufe: PN 0,1 (PN 0,2)
 Medien: alle nicht aggressive Gase
 Eingangsdruckbereich: $p_d +$ bis 100 (200 mbar)
 Ausgangsdruckbereich: 20 ÷ 33 mbar
 (Festeinstellung)
 Durchfluss: für Zähler G2,5 – G16
 Regelgruppe: RG 10
 Schließdruckgruppe: SG 20

Material:

Gehäuse: Stahlblech verzinkt
 Innenteile: Perbunan, Hostaform, Alu

Umgebungstemperatur:

- 20 ÷ + 60 °C

TECHNICAL SPECIFICATIONS

Technical specifications:

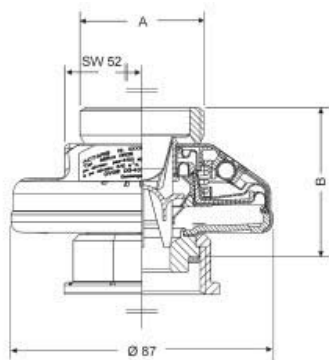
Pressure rate: PN 0,1 (PN 0,2)
 Fluid: non-aggressive gases
 Inlet pressure range: $p_d +$ up to 100 (200mbar)
 Outlet pressure range: 20 ÷ 33 mbar
 (pre-setted)
 Flow rate: for gas meters G2,5 – G16
 Accuracy class: AC 10
 Closing pressure group: SG 20

Materials:

Housing: sheet metal, zinc galvanized
 Internal parts: Perbunan, Hostaform, aluminium

Ambient temperature:

- 20 ÷ + 60 °C



DURCHFLUSSWERTE/ABMESSUNGEN/GEWICHT

FLOW RATES/DIMENSIONS/WEIGHT

Typ Type	Anschluss- nennweite Connection size	Gaszähler Gas meter	Anschluss- gewinde Connection thread	Einbau- höhe Installatio n length	Durchfluss Qmax (m ³ /h Erdgas) bei $p_d + \dots$ (mbar), Flow rate Qmax (m ³ /h natural gas) $p_d + \dots$ (mbar)				Gewicht Weight kg
					G 4	G 6	G 10	G 16	
FF	DN 20	G4	G1	50	+4 mbar				0,4
	DN 25	G4/G6	G1¼	50	+4	+10 mbar			0,4
	DN 32	G6/G10	G1¾	50	+4	+10	+20 mbar	+33 mbar	0,5
	DN 40	G10/G16	G2	55	+4		+14	+26	0,5
FF-E	DN 25	G4/G6	G2	60	+4	+10			0,5

HEAT wärmetechnische Anlagen GmbH

A-2362 Biedermannsdorf, Siegfried Marcus-Straße 9
Tel.: +43 2236 73 130
Fax: +43 2236 73 130-300
heat@heatgroup.at
www.heat.at

HEAT gaswärmetechnische Anlagen GmbH

D-34119 Kassel, Querallee 41
Tel.: +49 561 288 56-0
Fax: +49 561 288 56-20
office@heat-gastechnik.de
www.heat-gastechnik.de

LOG Oiltools Kft.

H-8800 Nagykanizsa, Erdész utca 28.
Tel.: +36 93 537 140
Fax: +36 93 537 142
info@logoitools.hu
www.logoitools.hu

HEAT Romania S.R.L.

RO-54 0000 Targu Mures, str. Cisanadiei nr.2
Tel.: +40 365 430 057
Fax: +40 365 430 057
heatgazgep@gmail.com

HEAT Poland sp.z o.o.

PL-40 761 Katowice, ul. Twarda 21
Tel.: +48 32 252 17 82
Fax: +48 32 252 17 82
info@heatgroup.pl
www.heatgroup.pl

HEAT CZECH Republic

Energy & Environmental Technology s.r.o.
Hastalská 1072/6
CZ-110 00 Prag 2
Tel.: +420 608 661 338
office@heatgroup.cz
www.heatgroup.cz

PSC Personalmanagement GmbH

Zentrale: A-2362 Biedermannsdorf, Siegfried Marcus-Straße 9
Niederlassungen in:
A-1230 Wien, Grawatschgasse 4/Top 14
Tel.: +43 1 890 40 69 / Fax: +43 1 890 40 69-18
A-7400 Oberwart, Lisztgasse 4
Tel.: +43 3352 20 205 / Fax: +43 3352 20 205-18
A-8054 Graz, Kärntnerstraße 400
Tel.: +43 316 228 175 / Fax: +43 316 228 175-18
www.psc-personal.at

HEAT-Gá zgép Kft.

H-8800 Nagykanizsa, Erdész utca 28.
Tel.: +36 93 537 140
Fax: +36 93 537 142
heat-gazgep@heatgroup.hu
www.heat-gazgep.hu

PREMABERG Industrieranlagen GmbH

A-2362 Biedermannsdorf, Siegfried Marcus-Straße 9
Tel.: +43 2236 76 265
Fax: +43 2236 76 265-400
premaberg@heatgroup.at
www.premaberg.at

HEAT Bioenergy GmbH

A-2362 Biedermannsdorf, Siegfried Marcus-Straße 9
Tel.: +43 2236 73 130
Fax: +43 2236 73 130-300
heatbio@heatgroup.at
www.heatbio.at

HEAT Hungary Kft.

H-1047 Budapest, Attila u. 63
Tel.: +36 1 369 15 32
Fax: +36 1 369 72 16
heatgroup@heathungary.hu
www.heathungary.hu

HEAT Bulgas OOD

BG-1113 Sofia, Fr. Joliot Curie Str. 20, Office 803
Tel.: +359 2 963 1741
Fax: +359 2 816 4270
bulgas@trading.bg
www.heatgroup.at

E.U.T. Anlagenbau GmbH

A-2362 Biedermannsdorf, Siegfried Marcus-Straße 9
Tel.: +43 2236 712 662
Fax: +43 2236 712 662-400
office@eutwien.at
www.eutwien.at

R+I Rohr- und Industrieranlagen GmbH

A-2362 Biedermannsdorf, Siegfried Marcus-Straße 9
Tel.: +43 2236 710 429
Fax: +43 2236 710 429-900
ri@heatgroup.at
A-8230 Greinbach, Gewerbepark, Penzendorf 254
Tel.: +43 3332 640 54
Fax: +43 3332 640 54-900
ri@heatgroup.at
www.rui.at

HEAT Holding GmbH

A-2362 Biedermannsdorf, Siegfried Marcus-Straße 9
Tel.: +43 2236 73130
Fax: +43 2236 73 130-300
heat@heatgroup.at
www.heatgroup.at