

Energieversorgung aus einer Hand



# Steuergasvorwärmer Electrical Gas Preheater SGVW



The Experts in Energy Supply

## STEUERGASVORWÄRMER SGVW

elektrischer, explosionsgeschützter Vorwärmer

Der Vorwärmer **SGVW** wird vorwiegend in Prozessleitungen für pneumatische Druckregler verwendet.

Er zeichnet sich besonders durch sein geringes Gewicht, seine kleinen Abmessungen und seine unabhängige Einbaulage aus. Diese Art der Temperaturerhaltung oder des Frostschutzes ist einfach, betriebssicher und ökonomisch.

Das Medium fließt mehrfach umgelenkt durch einen Aluminiumblock; die Wärmeleitung erfolgt über einen selbstlimitierenden elektrischen Heizblock, der zusätzlich mit einem angebauten Temperaturbegrenzer verbunden ist.

### Technische Daten

Medium:	alle nicht aggressiven Gase und Flüssigkeiten
Nennweite:	DN 10
Nenndruckstufe:	PN 100
Nennspannung:	110÷265 VAC, 50 Hz
Nennleistung:	80 W
Temperaturbegrenzung des Heizblockes:	30°C - fix
Anschlüsse:	Ri ¼" / EO12-L
Wärmetauscherblock:	Aluminium
Anschlussenteil:	St 52-3 verzinkt
Schutzart:	IP 68, NEMA 4X
Ex-Schutz	
- Heizblock:	EEx d IIC T3
- Temperaturbegrenzer:	EEx m II T6
- Abzweigdose:	EEx e IIC T6
Prüfbescheinigung Nr.	
- Heizblock:	PTB 02 ATEX 1116X
- Temperaturbegrenzer:	PTB 03 ATEX 2027X
- Abzweigdose:	PTB 01 ATEX 1136

### Zubehör

Thermostat:	+4°C Einschalttemperatur - fix +14°C Ausschalttemperatur - fix
Installationsschalter:	Ein/Aus-Drehschalter

## ELECTRICAL GAS PREHEATER SGVW

electrical, ex-proofed preheater

The preheater **SGVW** is preferably used in process pipe works for pneumatic pressure regulators.

It is distinguished by its low weight, the small dimensions and its independent installation position. This type of keeping temperature constant or freezing protection is simple, fail-safe and economic.

The medium flows multiply redirected through an aluminium block, heat exchange is effected by a self-restricting electrical heating block, which is connected to an annexed temperature limiter additionally.

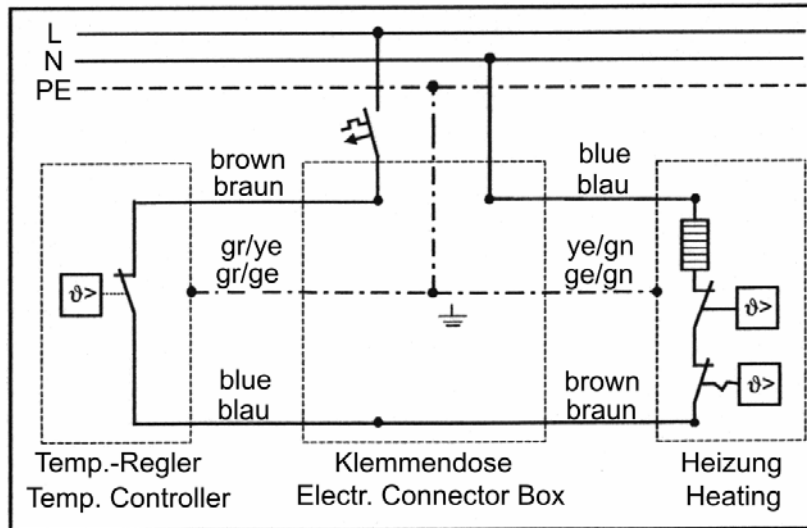
### Technical data

Medium:	all non-aggressive gases and liquids
Nominal size:	DN 10
Nominal pressure:	PN 100
Nominal voltage:	110÷265 VAC, 50 Hz
Nominal power:	80 W
Temperature limitation of heating block:	30°C - fixed
Connections:	Ri ¼" / EO12-L
Heat exchange block:	aluminium
Connection part:	St 52-3 galvanized
Type of protection:	IP 68, NEMA 4X
Ex-protection	
- heating block:	EEx d IIC T3
- temperature limiter:	EEx m II T6
- junction box:	EEx e IIC T6
PTB No.	
- heating block:	PTB 02 ATEX 1116X
- temperature limiter:	PTB 03 ATEX 2027X
- junction box:	PTB 01 ATEX 1136

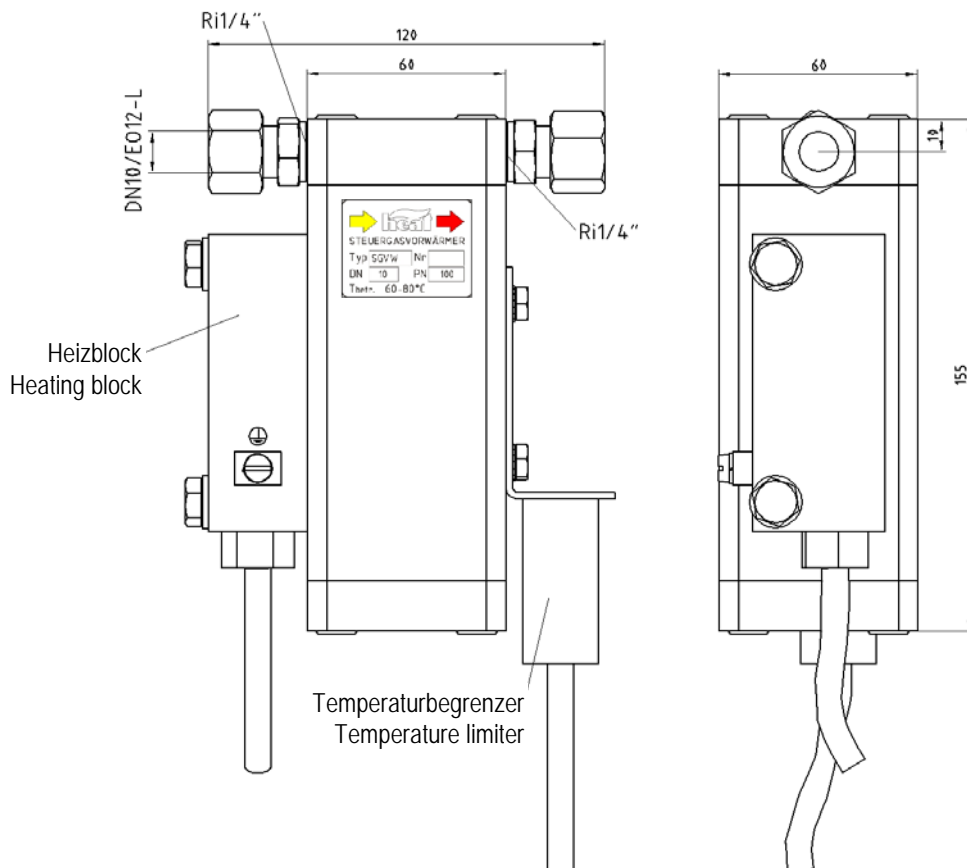
### Accessories

Thermostat:	+4°C switch-on temperature - fixed +14°C switch-off temperature - fixed
Installation switch:	On/Off rotary switch

### Anschlussbild / Electrical connections



### Maßbild / Dimensional drawing



Änderungen vorbehalten!

Subject to change!

### HEAT wärmetechnische Anlagen GmbH

A-1120 Wien, Schönbrunner Straße 179  
 Tel.: +43 2236 73 130  
 Fax: +43 2236 73 130-300  
 heat@heatgroup.at  
 www.heat.at

### HEAT-Gázgép Kft.

H-8800 Nagykanizsa, Erdész utca 28.  
 Tel.: +36 93 537 140  
 Fax: +36 93 537 142  
 heat-gazgép@heatgroup.hu  
 www.heat-gazgép.hu

### HEAT gaswärmetechnische Anlagen GmbH

D-34119 Kassel, Querallee 41  
 Tel.: +49 561 288 56-0  
 Fax: +49 561 288 56-20  
 office@heat-gastechnik.de  
 www.heat-gastechnik.de

### PREMABERG Industrieanlagen GmbH

A-2362 Biedermannsdorf, Siegfried Marcus-Straße 9  
 Tel.: +43 2236 76 265  
 Fax: +43 2236 76 265-400  
 premaberg@heatgroup.at  
 www.premaberg.at

### LOG Oiltools Kft.

H-8800 Nagykanizsa, Erdész utca 28.  
 Tel.: +36 93 537 140  
 Fax: +36 93 537 142  
 info@logoiltools.hu  
 www.logoiltools.hu

### HEAT Bioenergy GmbH

A-2362 Biedermannsdorf, Siegfried Marcus-Straße 9  
 Tel.: +43 2236 73 130  
 Fax: +43 2236 73 130-300  
 heatbio@heatgroup.at  
 www.heatbio.at

### HEAT Romania S.R.L.

RO-54 0000 Targu Mures, str. Cisnადiei nr.2  
 Tel.: +40 365 430 057  
 Fax: +40 365 430 057  
 heatgazgép@gmail.com

### HEAT Hungary Kft.

H-1047 Budapest, Attila u. 63  
 Tel.: +36 1 369 15 32  
 Fax: +36 1 369 72 16  
 heatgroup@heathungary.hu  
 www.heathungary.hu

### HEAT Poland sp.z o.o.

PL-40 761 Katowice, ul. Twarda 21  
 Tel.: +48 32 252 17 82  
 Fax: +48 32 252 17 82  
 info@heatgroup.pl  
 www.heatgroup.pl

### HEAT Bulgas OOD

BG-1113 Sofia, Fr. Joliot Curie Str. 20, Office 803  
 Tel.: +359 2 963 1741  
 Fax: +359 2 816 4270  
 bulgas@trading.bg  
 www.heatgroup.at

### HEAT CZECH Republic

Energy & Environmental Technology s.r.o.  
 Hastalská 1072/6  
 CZ-110 00 Prag 2  
 Tel.: +420 608 661 338  
 office@heatgroup.cz  
 www.heatgroup.cz

### E.U.T. Anlagenbau GmbH

A-2362 Biedermannsdorf, Siegfried Marcus-Straße 9  
 Tel.: +43 2236 712 662  
 Fax: +43 2236 712 662-400  
 office@eutwien.at  
 www.eutwien.at

### PSC Personalmanagement GmbH

Zentrale: A-2362 Biedermannsdorf, Siegfried Marcus-Straße 9  
 Niederlassungen in:  
 A-1230 Wien, Grawatschgasse 4/Top 14  
 Tel.: +43 1 890 40 69 / Fax: +43 1 890 40 69-18  
 A-7400 Oberwart, Lisztgasse 4  
 Tel.: +43 3352 20 205 / Fax: +43 3352 20 205-18  
 A-8054 Graz, Kärntnerstraße 400  
 Tel.: +43 316 228 175 / Fax: +43 316 228 175-18  
 www.psc-personal.at

### R+I Rohr- und Industrieanlagen GmbH

A-2362 Biedermannsdorf, Siegfried Marcus-Straße 9  
 Tel.: +43 2236 710 429  
 Fax: +43 2236 710 429-900  
 ri@heatgroup.at  
 A-8230 Greinbach, Gewerbepark, Penzendorf 254  
 Tel.: +43 3332 640 54  
 Fax: +43 3332 640 54-900  
 ri@heatgroup.at  
 www.rui.at

### HEAT Holding GmbH

A-1120 Wien, Schönbrunner Straße 179  
 Tel.: +43 2236 73130  
 Fax: +43 2236 73 130-300  
 heat@heatgroup.at  
 www.heatgroup.at