

Energieversorgung aus einer Hand



**Wärmetauscher
WAT- SW**

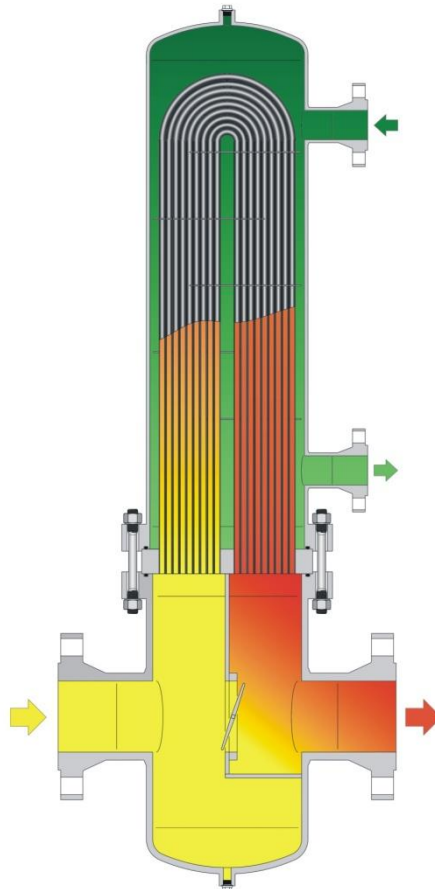


**Heat Exchanger
The Experts in Energy Supply**

WÄRMETAUSCHER Type WAT- SW

Wärmetauscher in stehender Ausführung dienen zur Kompensation der bei der Druckreduzierung eines Gases entstehenden Abkühlung. Als Heizmedium kommt üblicherweise Warmwasser, aber auch Dampf oder Öl zum Einsatz.

Wärmetauscher des Typs **WAT-SW** besitzen ein Rohrbündel in U-Form, das vorzugsweise geklemmt, auf Wunsch aber auch geschweißt ausgeführt werden kann. Das Gas wird in den Wärmetauscherrohren geführt, das Heizmedium durch Anordnung von Umlenklechen von oben nach unten um die Rohre geleitet. Dabei wird bei kompakter Bauweise ein optimaler Wärmeübergang erzielt.



Vorteile

- ⇒ **Inlineausführung**
kein Versatz in der Rohrleitung
- ⇒ **Standardrohre $\varnothing 16 \times 2$**
großzügiger Korrosionszuschlag
- ⇒ **Geschweißte und angewalzte Rohre**
in der Rohrplatte

Heizflächenberechnung:

Die Berechnung der Wärmetauscher erfolgt mittels Computerprogrammen, die auf den Praxisfall optimiert wurden. Dadurch kann auch die prozessbedingte Abkühlung bei der Drosselung von Erdgas mit in die Berechnung eingeschlossen werden.

Sie geben uns nur mehr die gewünschte Ausgangstemperatur der Gasdruckregelstation an, die Auslegung des Wärmetauschers mit der Berechnung des Joule-Thomson-Effektes nach empirisch ermittelten Kurven erfolgt durch uns.

HEAT EXCHANGER Type WAT- SW

Heat exchangers in vertical design are used to compensate the cooling-down of gas caused by pressure reduction. For heating of gas usually hot water as well as steam and oil are set in.

Heat exchangers **WAT-SW** type are equipped with a tube bank with U-needle pipes, preferably jammed or – on request – also welded.

Gas flows through the needle tubes, the heating medium (usually hot water) inside the shell around the needle tubes. To increase the rating and reduce the size, the optimum tube diameter is chosen and baffles are placed correctly in the shell.

Advantages

- ⇒ **Inline design**
easy design in plants
- ⇒ **Standard pipes $\varnothing 16 \times 2$**
generous corrosion allowance
- ⇒ **Welded-on and curled tubes**
in the tube plate

Calculation of heating surface:

The calculation of heat exchangers occurs by computer software that was optimized onto the practice case. Through that also the process-conditional cooling-down keeps up during the reduction of natural gas is considered within the calculation.

You have only to give us the required downstream temperature of gas pressure station, the design of heat exchanger with calculation of Joule-Thomson effect according to empirically determined curves occurs by us.

Zubehör:

Zur Absicherung des Heizkreislaufes werden üblicherweise Warmwassersicherheitsabsperrentile (siehe dazu HEAT-Prospekt für Type G42) eingesetzt. Dies setzt jedoch voraus, dass der Behältermantel vordruckfest ausgeführt wird.

Natürlich können auch zusätzliche Einrichtungen, wie Sicherheitsventile, Druck- und Temperaturanzeigen, sowie Isolierungen mitgeliefert werden.

Technische Daten:

Auslegungsdruck:	bis 250 bar
Auslegungstemperatur:	-20 ... +120°C
Durchsatzmenge:	bis 500.000 m ³ /h
Wärmeträger:	Warmwasser, Dampf
Druckverlust gaseitig:	80 ... 300 mbar
wasserseitig:	50 ... 100 mbar
Auslegung nach:	Druckgeräterichtlinie 97/23 EG AD, ASME

Werkstoffe:

Mantel / Böden:	C-Stahl geschweißt
Rohre:	nahtlose oder geschweißte Stahlrohre St 35.8 bzw. 1.4571
Flansche:	C 22.8, ASTM

Ausführungsvarianten:

Haube:	⇒ 10 (16) bar ⇒ vordruckfest
Rohrbündel:	⇒ geklemmt ⇒ eingeschweißt

Zusätzliches Equipment:

- Warmwassersicherheitsabsperrentile
- Sicherheitsabblaseventil
- Berstscheibe
- Niveauüberwachung
- Temperaturregeleinrichtung
- Isolierung
- kompl. Warmwasserversorgungseinrichtung

Accessories:

To protect the heating circuit hot water safety shut-off valves are usually installed (see also HEAT brochure for type G42). This requires that the shell will be designed for the (usually higher) gas side pressure.

Additional equipment, like safety valves, pressure and temperature gauges, as well as insulation can be delivered, too.

Technical data:

Design pressure:	up to 250 bar
Design temperature:	-20 ... +120 °C
Flow rate:	up to 500.000 m ³ /h
Heating medium:	hot water, steam
Pressure loss gas-side:	80 ... 300 mbar
water-side:	50 ... 100 mbar
Design acc. to:	Pressure Equipment Directive 97/23 EC AD, ASME

Materials:

Shell / bottoms:	carbon steel welded
Tubes:	seamless or welded steel pipes St 35.8 or 1.4571
Flanges:	C 22.8, ASTM

Design alternatives:

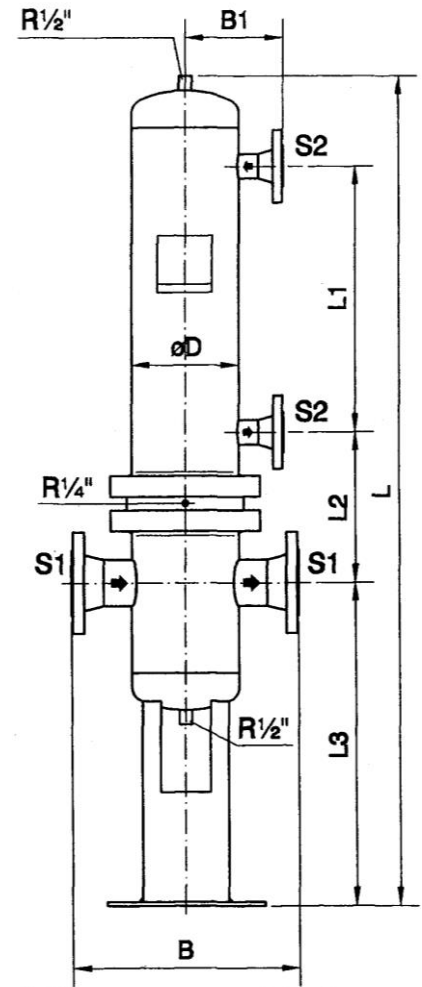
Shell:	⇒ 10 (16) bar ⇒ acc. to gas pressure
Tube bank:	⇒ jammed ⇒ welded

Additional accessories:

- hot water safety shut-off valves
- safety blow-off valve
- rupture disc
- level gauge
- temperature controlling
- insulation
- complete hot water supply system

Abmessungen / Dimensions

Type WAT	A m ²	øD	S1	S2	B	B1	L1	L2	L3	L
100	SW1	0,22					400			1490
	SW2	0,32					650	270	600	1740
	SW3	0,42	114,3	25	25	350	180	900		1990
125	SW1	0,39					400			1510
	SW2	0,56					650	280	600	1760
	SW3	0,74	139,7	50	25	400	190	900		2010
	SW4	0,91					1150			2260
150	SW1	0,71					400			1560
	SW2	1,04					650			1810
	SW3	1,37	168,3	80	40	450	210	900	320	2060
	SW4	1,70					1150			2310
	SW5	2,02					1400			2560
200	SW1	1,42					370			1600
	SW2	2,07					620			1850
	SW3	2,73	219,1	80	50	540	240	870	350	2100
	SW4	3,38					1120			2350
	SW5	4,03					1370			2600
250	SW1	2,50					370			1740
	SW2	3,66					620			1990
	SW3	4,82	273,0	100	50	620	280	870	400	2240
	SW4	5,97					1120			2490
	SW5	7,13					1370			2740
300	SW1	3,81					350			1820
	SW2	5,59					600			2070
	SW3	7,38	323,9	150	80	700	320	850	460	2320
	SW4	9,16					1100			2570
	SW5	10,95					1350			2820
400	SW1	6,26					370			2040
	SW2	9,30					620			2290
	SW3	12,35	406,4	200	100	850	380	870	620	2540
	SW4	15,39					1120			2790
	SW5	18,43					1370			3040
500	SW1	10,72					370			2140
	SW2	16,05					620			2390
	SW3	21,38	508,0	250	100	950	430	870	700	2640
	SW4	26,70					1120			2890
	SW5	32,03					1370			3140
600	SW1	16,1					400			2400
	SW2	24,3					600			2600
	SW3	32,5	610,0	300	150	1200	530	800	750	2800
	SW4	40,7					1000			3000
	SW5	48,9					1200			3200
700	SW1	19,6					400			2550
	SW2	29,8					600			2750
	SW3	40,0	711,0	300	150	1300	600	800	900	2950
	SW4	50,2					1000			3150
	SW5	60,4					1200			3350



Sondergrößen und -ausführungen für spezielle Einsatzzwecke auf Anfrage lieferbar!

Special sizes and designs for special applications available on request!

Biedermannsdorf
Siegfried Marcus-Straße 9
A-2362 Biedermannsdorf
Tel.: (+4) 02236 / 73 130
Fax.: (+43) 02236 / 73 130-300
heat@heatgroup.at



www.heat.at

Kassel
Querallee 41
D-34119 Kassel
Tel.: (+49) 0561 / 288 56-0
Fax.: (+49) 0561/ 288 56-20
office@heat-gastechnik.de