

Всё для энергоснабжения на одном месте



Регулятор давления газа
Gas pressure regulator
EKB-SMART FLOW 40/50/75
EKB-SF



The Experts in Energy Supply

EKB-SMART FLOW EKB-SF

ДВУСТУПЕНЧАТЫЙ РЕГУЛЯТОР ДАВЛЕНИЯ

TWO STAGE PRESSURE REGULATOR

Регулятор давления EKB-SMART FLOW предназначен для снабжения коммунальных и промышленных газослужащих, от крупных жилых единиц до газовых горелок в котельных помещениях.

К основному исполнению двухступенчатых регуляторов относится установленный бысродействующий клапан, по желанию поставляются в прямом или угловом контсруции, резьбовым или фланцевым присоединением, предохранительным мембраном или без него, предохранителем для отключения при снижении давления или без него, предохранительным обдувочным клапаном или без него, и прибором, контролирующим поток или без него.

Приём проходит по PED 2014/68/EU, EN334.

The EKB-SMART FLOW is used for gas supply of municipalities and industry as houses, communal facilities, big flats thru process gas supply for burner in boiler houses.

As standard, the two stage gas pressure regulators are fitted with a safety shut-off valve. A range of connectors and designs with or without flanges, internal or external threaded, inline or corner version, pressure cut-off for supply, interruption protection, safety blow-off valve and flow rate limitation devices are available.

The gas pressure regulator is designed according to PED 2014/68/EU, EN334.

ТЕХНИЧЕСКИЕ ДАННЫЕ

TECHNICAL DATA

Допуст.входное давление:	0,06 ÷ 10,0 bar
Условный диаметр:	½"/¾" DN 25/40/50
Диапазон вых.давления:	pas 20 ÷ 300mbar
Диапазон установки быср.дейст.затвора:	
pso	30 ÷ 400 mbar
psu	15 ÷ 200 mbar
Класс регулирования:	AC 5/10
Класс давления закрытия:	SG 20/30
Класс нагрузки:	pso/psu AGo 10/AGu 30
Расход:	См.диаграмму
Диапазон температуры:	-20/30 ÷ + 60 °C
Позиция установки:	любой
Вид присоединения:	фланцевое, внутр. резьбовое, Внешнее резьбовое

Perm.inlet pressure:	0,06 ÷ 10,0 bar
Nominal dimension:	½"/¾" DN 25/40/50
Outlet pressure range:	pas 20 ÷ 300mbar
Set range of safety shut-off valve:	
pso	30 ÷ 400 mbar
psu	15 ÷ 200 mbar
Regulatory class:	AC 5/10
Lock-up pressure class:	SG 20/30
Accuracy:	pso/psu AGo 10/AGu 30
Flow rate:	see diagram
Range of temperature:	-20/30 ÷ + 60 °C
Position of installation:	discretionary
Connection:	flange, internal threaded external threaded

ОСНОВНЫЕ МАТЕРИАЛЫ

MATERIALS

Регулятор, SAV, корпус:	алюминиевое литьё
Присоединение к выходу и входу:	оцинкованная сталь
Внутренние части:	сталь, латунь, пластмасса
Мембраны:	Пербунан (пентаностойкая резина)
Кольцо-О:	NBR, FPM

Regulator, SBV, body:	Die-casting aluminium
Connection inlet/outlet:	Zinc plated steel
Internals:	Steel, brass, plastic
Diaphragm:	Perbunan (pentane resistant rubber)
O-Ring:	NBR, FPM

EKB-SMART FLOW EKB-SF

РАЗМЕРЫ В ММ-АХ

DIMENSIONS IN MM

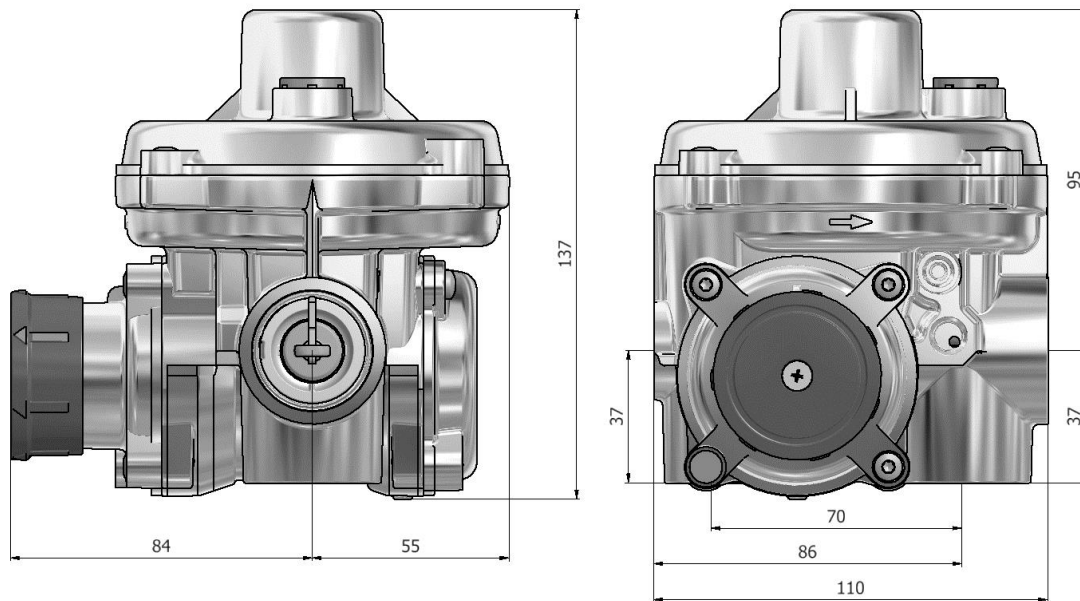
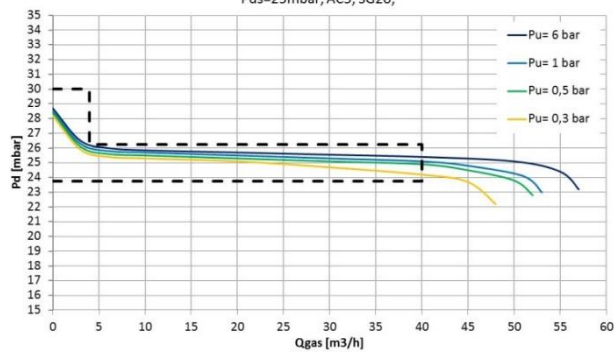


ДИАГРАММА ПОТОКА*

FLOW DIAGRAM*

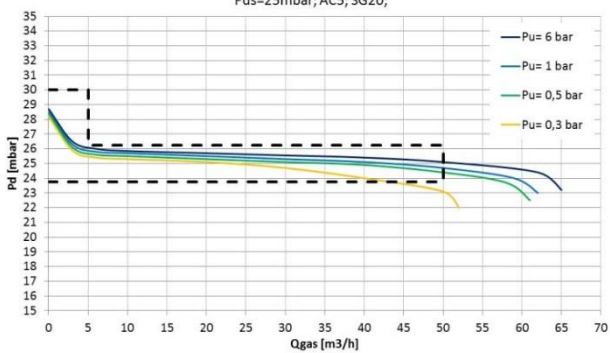
EKB-SF-40

Pds=25mbar; AC5; SG20;



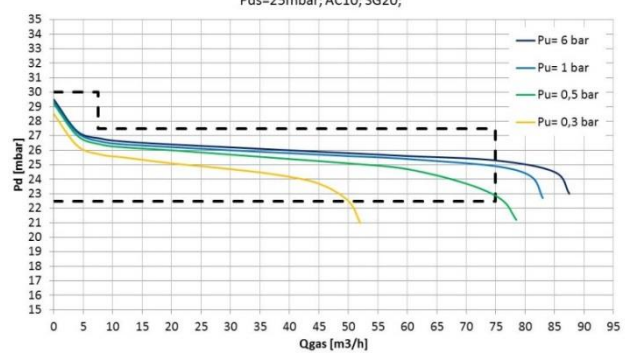
EKB-SF-50

Pds=25mbar; AC5; SG20;



EKB-SF-75

Pds=25mbar; AC10; SG20;



*(в зависимости от заказа, в соответствии с диапазоном выходного давления на пункт 2.)

*(product to order according to the outlet pressure range on the 2. page)

