

Energiaellátás egy kézből



**Gáznyomás-szabályozó
Gas Pressure Regulator
CITYFLOW CF**



The Experts in Energy Supply

CITYFLOW CF

GÁZNYOMÁS-SZABÁLYOZÓ

GAS PRESSURE REGULATOR

A kommunális és az ipari gázfogyasztók gázellátásának megoldására fejlesztettük ki a **CITYFLOW CF** típusú gáznyomás-szabályozókat. A szabályozó a maximum 20 bar bemenő nyomású nem agresszív gázok nyomásának csökkentésére, állandó értéken való tartására szolgál – a zavaró jellemzők (bemenő nyomás változása, gázterhelés változása) mellett.

A szabályozó kiválóan alkalmazható dinamikus szabályozási feladatok ellátására (pl. ipari gázégők esetén). Sokoldalú felhasználhatóságát elősegíti a széles ki- és bemenő nyomás –, illetve K_G érték tartomány, valamint a csatlakozási lehetőségek bő méretválasztéka.

The gas pressure regulator **CITYFLOW CF** was specially developed for communal and industrial applications.

It is suitable for pressure control of non aggressive gases from up to 20 bar to constant outlet pressures, independently of variations of inlet pressure and flow.

Due to its high flexibility regarding pressure ranges, K_G values, design alternatives and connection possibilities, it is also suitable for dynamic control applications, such as burners in furnaces.

ELŐNYÖK

ADVANTAGES

- Széles bemenő nyomástartomány
- Névleges kimenő nyomástartomány
0,02 ÷ 4,5 bar
- Belépő- és kilépő karimák variálhatók
- Állító szerkezet nyomáskiegyenlített
- Biztonsági gyorszárral vagy anélkül
- Monitor kivitelben alkalmazható
- Szervizbarát kivitel
- Wide inlet pressure
- Outlet pressure
0,02 ÷ 4,5 bar
- Inlet / outlet flange variable
- Actuator with pressure compensation
- With or without safety shut off valve (SSV)
- Monitoring feature
- Maintenance friendly design

MŰSZAKI ADATOK

TECHNICAL DATA

Max. bemenő nyomás : 20 bar
Készülékcsatlakozás : PN16 / ANSI150
Beállítási tartomány : 0,02 ÷ 4,5 bar
Környezeti hőmérséklet : - 20/-30 ÷ + 60 °C
Szabvány : EN 334, EN 14382
DIN-DVGW- szám. : CE-0085BS0484

Max. inlet pressure : 20 bar
Connections : PN 16 / ANSI150
Set point range : 0,02 ÷ 4,5 bar
Temperature range : - 20/-30 ÷ 60 °C
Regulations : EN 334, EN 14382
DIN-DVGW-Reg.Nr. : CE-0085BS0484

Gyorszár beállítási tartományok:

pdso (felső határ) : 0,025 ÷ 4,8 bar
pdsu (alsó határ) : 0,005 ÷ 3,6 bar

Szabályozási osztály : AC 5

Záró nyomásosztály :

0,02 ÷ 4,5 bar SG 20 – ig

Gyorszár pontossági csop.: pdso AG 2,5
pdsu AG 5

SSV set point range

pdso : 0,025 ÷ 4,8 bar
pdsu: 0,005 ÷ 3,6 bar

Accuracy class : AC 5

Lock up pressure class:

0,02 ÷ 4,5 bar up to SG 20

SSV reaction group : pdso AG 2,5
pdsu AG 5

ANYAGMINŐSÉG

MATERIALS

Ház : G20Mn5,
EN10213:2008
Csatlakozó elemek : C 22.3
Állító készülék : acéllemez
Belső részek : Al, rézötvezet, acél
Membránok, tömítések : Perbunan

Case : G20Mn5
EN10213:2008
Connections : C 22.3
Actuator : steel plate
Internal parts : Al, brass, steel
Membranes, seals : Perbunan

A **CITYFLOW CF** típusú szabályozó a következő egységekből áll: az állító készülék háza, az állító készülék, biztonsági gyorszár. Az állító készülék könnyen kiszerezhető a házból.

A **CITYFLOW** –t közvetlen működésű, rugóterhelésű szabályozóként alakítottuk ki. Impulzus csatlakozói a biztonsági gyorszárhoz és az állító készülékhez csatlakoznak. Az állító készülék a kiegyenlítő membrán segítségével nyomáskiegyenlített.

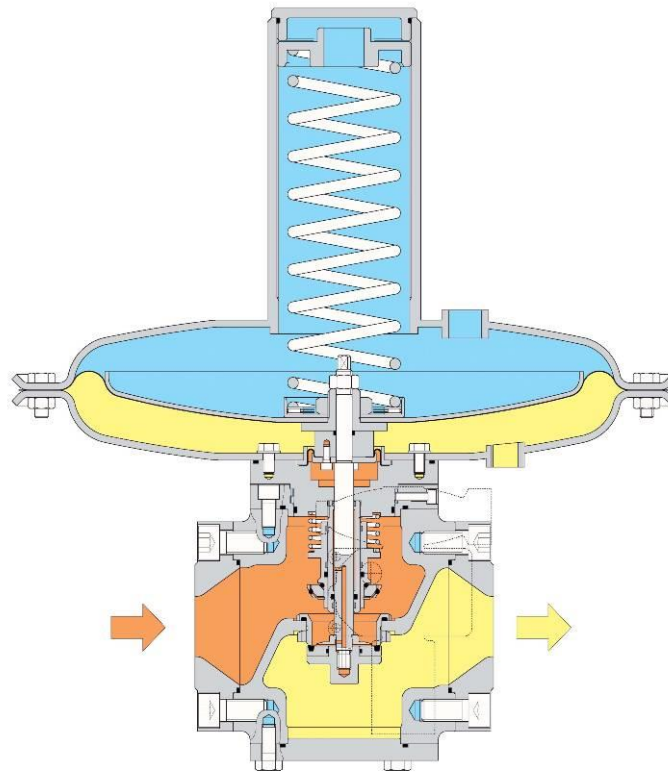
Az állító készülékben a munkamembrán fölötti rugó segítségével állítható be a névleges kimenő nyomás. A membránhoz csatlakozó szelepszár közvetlenül nyitja, vagy zárja a szabályozó szelepét. A szabályozó nulla gázfogyasztás esetén tömören zár.

A **CITYFLOW CF** szabályozó alapváltozata olyan biztonsági gyorszárat tartalmaz, amely a kimenő nyomás rendellenesen nagy vagy kis értékén zárja a gáz útját a szabályozó szelepe előtt. A biztonsági gyorszár membránja érzékeli a kimenő nyomást és a beállítási értékén működésbe hozza a kioldó mechanizmust. A gyorszár kézi beavatkozással is zárható. A gyorszár csak kézi beavatkozással nyitható újra.

A szabályozó monitorként is használható. Ekkor az egymás után beépített szabályozók felügyelő és aktív szabályozókként működnek. A két szabályozó kimenő nyomását egymástól elhangoltan kell beállítani úgy, hogy a felügyelő szabályozó csak az aktív szabályozó kiesésekor kezdjen szabályozni.

CITYFLOW CF mainly comprises the functional units: actuator case, actuator, safety shut off valve. The actuator can easily be removed from the case.

CITYFLOW CF is designed as a spring loaded, directly acting device. Impulse connections are required for the SSV, as well as for the actuator. The actuator is pressure compensated by a compensation membrane.



The actual value of the outlet pressure is transmitted through the actuator membrane and compared with the value of the set point spring. Deviations are controlled by direct action on the control valve through the valve rod. The regulator closes tightly at zero consumption.

Usually, **CITYFLOW CF** is fitted with a safety shut off valve that closes the flow at the inlet side, if the pressure is below or above the activation pressure value. In this case, the actual pressure value is also detected through a membrane and the SSV is activated by a mechanism.

Manual activation is foreseen and the SSV can only be reopened manually.

The regulator can also be built in as monitor controller. In this case, the actuator has to be fitted with a separate monitoring controller. One actuator acts as safety monitoring controller, the other one as operating controller. Safety and operating controllers are set to differing values, in order for the safety controller to react only when the actual pressure exceeds the set value.

CITYFLOW CF

A BIZTONSÁGI GYORSZÁR MŰKÖDÉSE

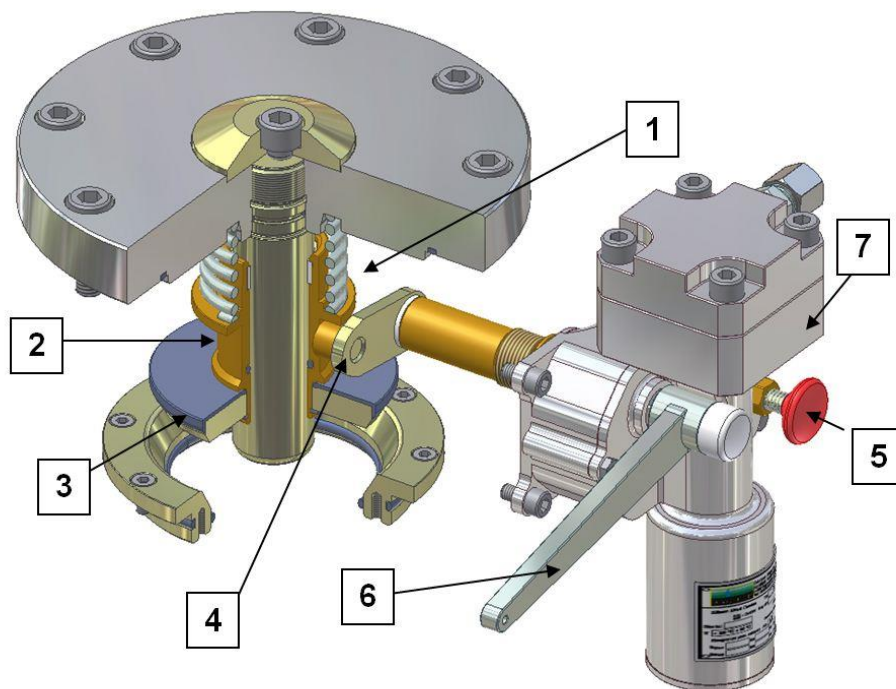
A zárórugó (1) ereje a záróhüvelyen (2) keresztül a biztonsági gyorszár szeleptányérjára (3) záróirányban hat. A zárást a görgős kar (4) mindaddig megakadályozza, amíg a gyorszár kioldó egység (7) reteszelve van. Ha a gyorszár vezérlő kiold, a görgős (4) kar elfordul és a záróhüvely valamint a szeleptányér (3) záróirányban elmozdul és a gyorszár külső hatás nélkül lezár. A kioldás a kioldógomb (5) megnyomásával kézzel kívülről is elvégezhető.

A biztonsági gyorszár kinyitásához rá kell helyezni a kart (6) a négyszögletes kiképzésnél és működésbe kell hozni. A szeleptányér (3) a záróhüvelyen (2) keresztül ismét az eredeti reteszelt pozícióba kerül. Eközben a mozdulat elején megtörténik a belső nyomáskiegyenlítés.

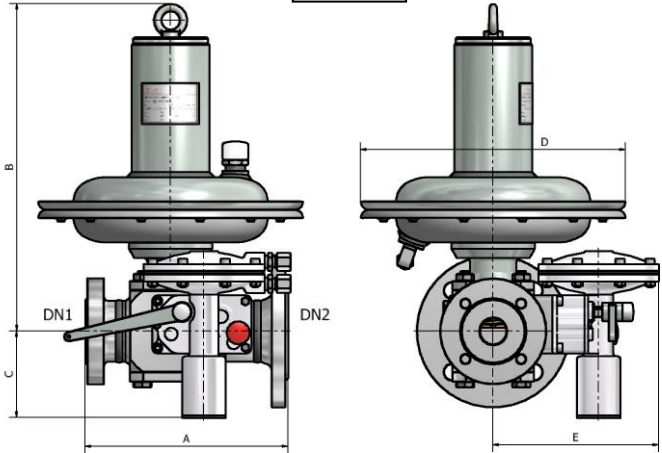
FUNCTION OF THE SAFETY SHUT-OFF VALVE

The load of closing spring (1) is applied, via sleeve (2), to valve disk (3) of the safety shut-off valve in the closing direction. A cam lever (4) prevents the valve from closing for as long as the SSV trip (7) is interlocked. Once the SSV trips, cam lever (4) rotates and releases the sleeve and valve disk (3). The SSV closes without the application of any external force. It may be tripped manually by an external pushbutton (5).

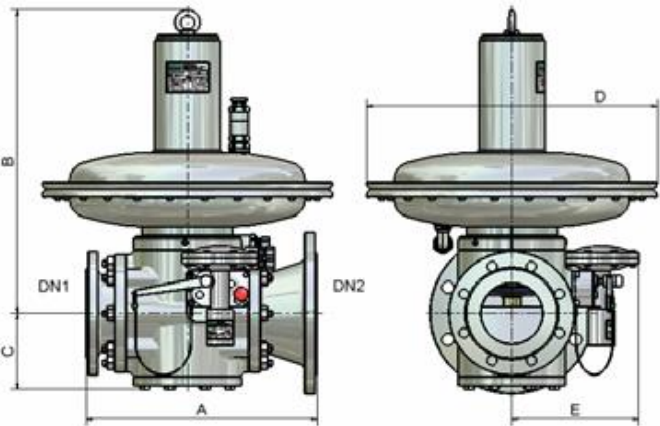
The safety shut-off valve is re-opened by applying lever (6) to the rectangular tube. Operating the lever moves the valve disk (3) via sleeve (2) into the original interlocking position. The start of the movement initiates the internal pressure compensation.



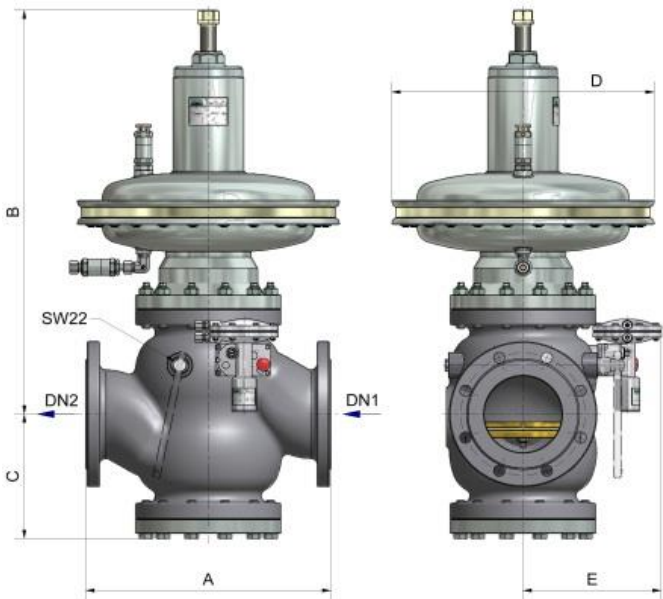
CF 15



CF 25 – CF 100



CF 150



CITYFLOW CF

TÍPUSKÓD

TYPE CODE

CF 25 . 5 . 1 . N . PN 16

Típus / Type

Nyomásfokozat / pressure stage

Belépő/kilépő méret / Inlet/Outlet-Size

Gyorszár vezérlő / SSV Control unit

Állítómű mérete / Actuator Size

KG m³/h	Típus Typ	Csatlakozási méret Connection- Size	DN1/DN2	Beépítési hossz Length	Beépítési magasság / Height		Állítómű / Actuator				E	
					A	B	C	Ø 286	Ø 286 R	Ø 286 RR		
								1	2	3		
200	CF15	1.	25 / 25	184	325	65		20 mbar ÷ 500 mbar	500 mbar ÷ 1,5 bar	1,5 bar ÷ 4,5 bar	180	
		2.	25 / 50	219								
		3.	50 / 50	254								
		4.	50 / 80	276								
							Ø 506	Ø 386	Ø 386 R	Ø 386RR		
							1	2	3	4		
450	CF25	1.	25 / 25	184	494	93					189	
		2.	25 / 50	219								
		3.	25 / 80	241								
		4.	50 / 50	254								
		5.	50 / 80	276								
1.150	CF40	1.	50 / 50	254	502	103	20 mbar ÷ 0,3 bar	70 mbar ÷ 1,0 bar	0,6 bar ÷ 2,0 bar	1,8 bar ÷ 4,5 bar	197	
		2.	50 / 80	276								
		3.	50 / 100	303								
		4.	80 / 100	325								
		5.	100 / 100	352								
4.500	CF80	1.	80 / 80	298	537	140					221	
		2.	80 / 100	325								
		3.	80 / 150	374								
		4.	100 / 100	352								
		5.	100 / 150	401								
6.000	CF100	1.	100 / 100	352	565	150					221	
		2.	100 / 150	401								
		3.	100 / 200	448								
		4.	150 / 150	451								
		5.	150 / 200	497								
10.400	CF150	1.	150 / 150	473	793	244	0,25÷1,5 bar				267	

Választék / Selection	Gyorszár vezérlő / SSV Control unit		
Code	N	R	2R
pds0 [bar]	0,013 -0,900	0,7 – 2,8	2,6 -10,0
pdsu [bar]	0,005 -0,270	0,150 – 2,5	2,0 – 7,0

HEAT wärmetechnische Anlagen GmbH

A-2362 Biedermannsdorf, Siegfried Marcus-Straße 9
 Tel.: +43 2236 73 130
 Fax: +43 2236 73 130-300
 heat@heatgroup.at
 www.heat.at

HEAT gaswärmetechnische Anlagen GmbH

D-34119 Kassel, Querallee 41
 Tel.: +49 561 288 56-0
 Fax: +49 561 288 56-20
 office@heat-gastechnik.de
 www.heat-gastechnik.de

LOG Oiltools Kft.

H-8800 Nagykanizsa, Erdész utca 28.
 Tel.: +36 93 537 140
 Fax: +36 93 537 142
 info@logoiltools.hu
 www.logoiltools.hu

HEAT Romania S.R.L.

RO-547185 Cristesti, Strada Principală nr. 801
 Tel.: +40 365 430 057
 Fax: +40 365 430 057
 heatgazgep@gmail.com
 www.heatgroup.at

HEAT Poland sp.z o.o.

PL-40 761 Katowice, ul. Twarda 21
 Tel.: +48 32 252 17 82
 Fax: +48 32 252 17 82
 info@heatgroup.pl
 www.heatgroup.pl

HEAT CZECH Republic

Energy & Environmental Technology s.r.o.
 CZ-110 00 Prag 1, Hastalská 1072/6
 Tel.: +420 608 661 338
 office@heatgroup.cz
 www.heatgroup.cz

PSC Personalmanagement GmbH

Zentrale: A-2362 Biedermannsdorf, Siegfried Marcus-Straße 9
 Niederlassungen in:
 A-1230 Wien, Grawatschgasse 4/Top 14
 Tel.: +43 1 890 40 69 / Fax: +43 1 890 40 69-18
 A-7400 Oberwart, Lisztgasse 4
 Tel.: +43 3352 20 205 / Fax: +43 3352 20 205-18
 A-8054 Graz, Kärntnerstraße 400
 Tel.: +43 316 228 175 / Fax: +43 316 228 175-18
 www.psc-personal.at

HEATBEL Group GmbH

BY-223060 Dorf Gr. Trostenez
 Sapadnaja Strasse 9, Minsker Bezirk, Gebiet Minsk
 Tel.: +375 17 2 888 019
 office@heatgroup.by
 www.heatgroup.by

HEAT-Gázgép Kft.

H-8800 Nagykanizsa, Erdész utca 28.
 Tel.: +36 93 537 140
 Fax: +36 93 537 142
 heat-gazgep@heatgroup.hu
 www.heat-gazgep.hu

PREMABERG Industrieanlagen GmbH

A-2362 Biedermannsdorf, Siegfried Marcus-Straße 9
 Tel.: +43 2236 76 265
 Fax: +43 2236 76 265-400
 premaberg@heatgroup.at
 www.premaberg.at

HEAT Bioenergy GmbH

A-2362 Biedermannsdorf, Siegfried Marcus-Straße 9
 Tel.: +43 2236 73 130
 Fax: +43 2236 73 130-300
 heatbio@heatgroup.at
 www.heatbio.at

HEAT Hungary Kft.

H-1047 Budapest, Attila u. 63
 Tel.: +36 1 369 15 32
 Fax: +36 1 369 72 16
 heatgroup@heathungary.hu
 www.heathungary.hu

HEAT Bulgas OOD

BG-1113 Sofia, Fr. Joliot Curie Str. 20, Office 803
 Tel.: +359 88 945 26 07
 bulgas@trading.bg
 www.heatgroup.at

E.U.T. Anlagenbau GmbH

A-2362 Biedermannsdorf, Siegfried Marcus-Straße 9
 Tel.: +43 2236 712 662
 Fax: +43 2236 712 662-400
 office@eutwien.at
 www.eutwien.at

R+I Rohr- und Industrieanlagen GmbH

A-2362 Biedermannsdorf, Siegfried Marcus-Straße 9
 Tel.: +43 2236 710 429
 Fax: +43 2236 710 429-900
 ri@heatgroup.at
 A-8230 Greinbach, Gewerbepark, Penzendorf 254
 Tel.: +43 3332 640 54
 Fax: +43 3332 640 54-900
 ri@heatgroup.at
 www.rui.at

HEAT Holding GmbH

A-2362 Biedermannsdorf, Siegfried Marcus-Straße 9
 Tel.: +43 2236 73130
 Fax: +43 2236 73 130-300
 heat@heatgroup.at
 www.heatgroup.at

