

Energiaellátás egy kézből



**Gáznyomás-szabályozó
Gas pressure regulator
VILLAGE FLOW VF
50/100/160/250**



The Experts in Energy Supply

VILLAGE FLOW VF

KÉTFOKOZATÚ NYOMÁSSZABÁLYZÓ

TWO STAGE PRESSURE REGULATOR

A VILLAGE FLOW kommunális ill. ipari gázszolgáltatók ellátására szolgál, a nagy lakóegységektől egészen a kazánházakban lévő gázegők ellátásáig.

A kétfokozatú készülékek alapfelszereltségéhez tartozik a beépített gyorszár, és tetszés szerint egyenes vagy sarokkivitelben menetes vagy karimás csatlakozással, termikus vagy nem termikus kivitelben, biztonsági membránnal vagy anélkül, gázhiány biztosítóval vagy anélkül, biztonsági lefúvató szeleppel vagy anélkül és áramlásfelügyelővel vagy anélkül szállíthatók. Az átvétel a PED 2014/68/EU szerint történik.

The VILLAGE FLOW is used for gas supply of municipalities and industry as big flats thru process gas supply for burner in boiler houses.

As standard, the two stage gas pressure regulators are fitted with a safety shut-off valve. A range of connectors and designs with or without flanges, internal or external threaded, inline or corner version, thermal gas cut-off (HTB), safety membrane or pressure cut-off for supply interruption protection, safety blow-off valve and flow rate limitation devices are available.

The gas pressure regulator is designed according to PED 2014/68/EU.

MŰSZAKI ADATOK

TECHNICAL DATA

Megenged. bem. nyomás:	0,3 ÷ 10,0 bar
Névleges átmérő:	DN 25/40/50
Kimenő nyomástartomány:	pas 20 ÷ 300mbar
Gyorszár beállítási tartomány:	
pso	30 ÷ 400 mbar
psu	15 ÷ 200 mbar
Szabályozási osztály:	AC 5/10
Zárónyomás osztály:	SG 20/30
Igénybevételi osztály:	pso/psu AGo 10/AGu 30
Átáramló mennyiség:	lásd diagramm
Hőmérsékleti tartomány:	-20/30 ÷ + 60 °C
Beépítési helyzet:	tetszőleges
Termikus kioldás ca.:	105 /140 °C
Csatlakozás fajtája:	karimás, belső menetes, külső menetes

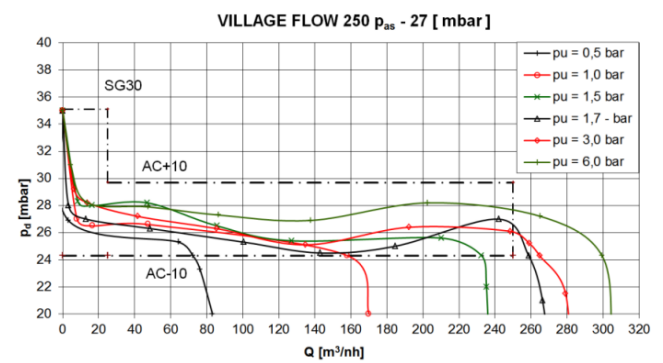
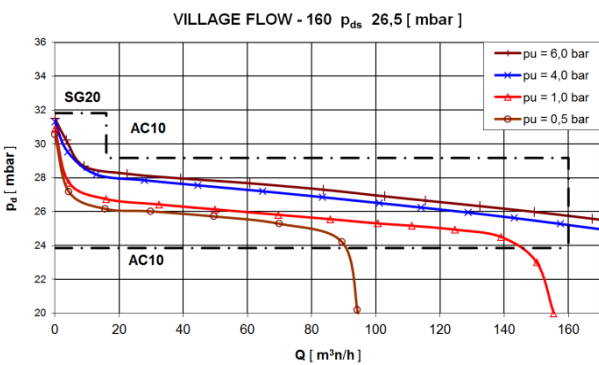
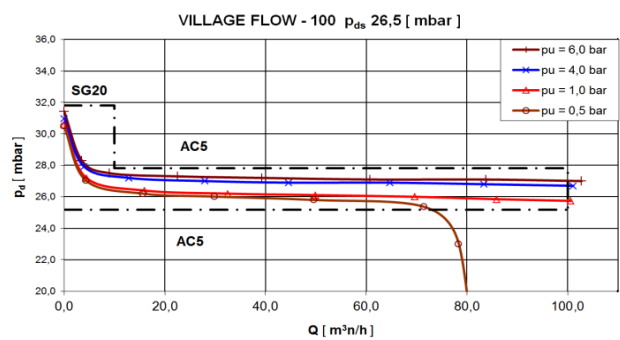
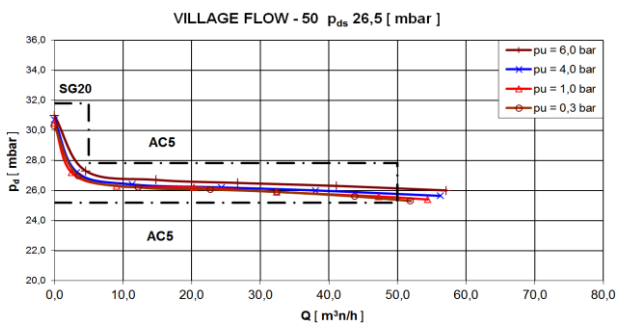
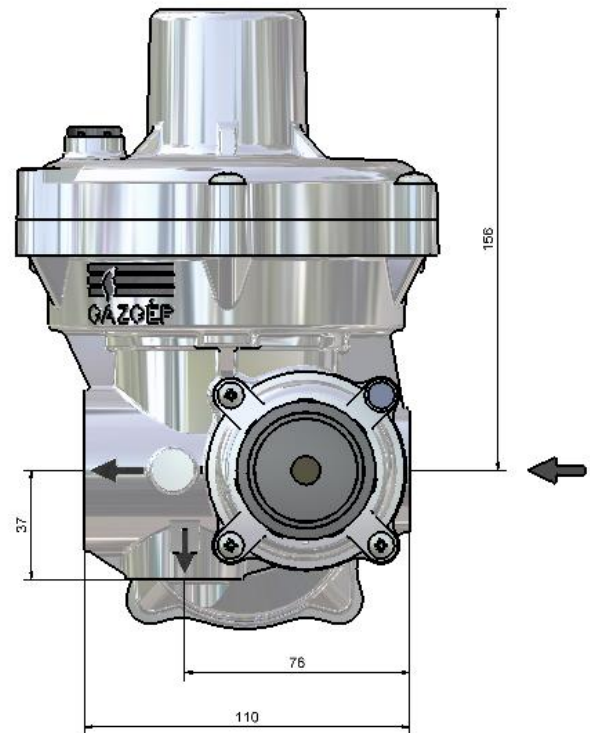
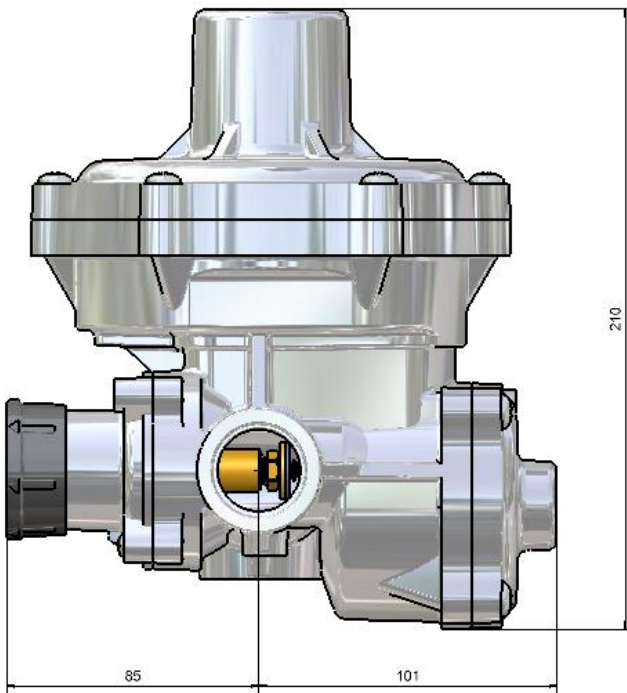
Perm.inlet pressure:	0,3 ÷ 10,0 bar
Nominal dimension:	DN 25/40/50
Outlet pressure range:	pas 20 ÷ 300mbar
Set range of safety shut-off valve:	
pso	30 ÷ 400 mbar
psu	15 ÷ 200 mbar
Regulatory class:	AC 5/10
Lock-up pressure class:	SG 20/30
Accuracy:	pso/psu AGo 10/AGu 30
Flow rate:	see diagram
Range of temperature:	-20/30 ÷ + 60 °C
Position of installation:	discretionary
Thermic release cc.:	105 /140 °C
Connection:	flange, internal threaded external threaded

ALAPANYAGOK

MATERIALS

Szabályzó, SAV, ház:	alumínium öntvény
Csatlakozás be-és kimenetehoz:	horganyzott, acél
Belső részek:	acél, sárgaréz, műanyag
Membránok:	Perbunan (pentánálló gumi)
O-gyűrű:	NBR, FPM

Regulator, SBV, body:	Die-casting aluminium
Connection inlet/outlet:	Zinc plated steel
Internals:	Steel, brass, plastic
Diaphragm:	Perbunan (pentane resistant rubber)
O-Ring:	NBR, FPM



*(A termék a 2. oldalon található kimenő nyomás tartomány alapján rendelhető)
 *(Product to order according to the outlet pressure range on the 2. page)

