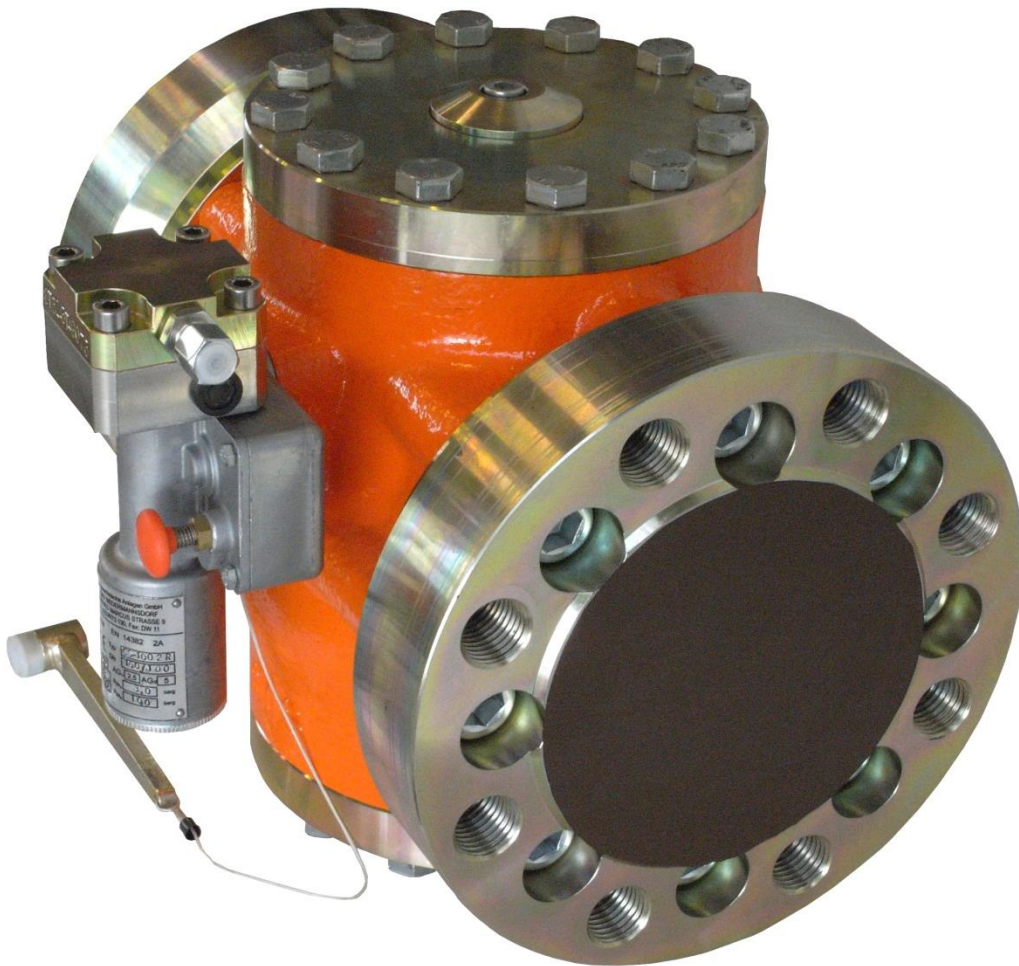


Energieaellátás egy kézből



**Biztonsági gyorszár
Safety Shut-off Valve
CITYSTOP CS**



The Experts in Energy Supply

CITYSTOP CS

ÁLTALÁNOSAN

A **CITYSTOP CS** biztonsági gyorszár egy biztonsági berendezés (**EN 14382**) gáznyomás-szabályozó berendezésekhez **EN 12186** und **EN 12279** szerint.

ELŐNYÖK

- nagy beállítási tartomány felső és alsó lekapcsoláshoz
- Zárási idő < 1 másodperc
- Variálható karimacsatlakozások
- DVGW szerint tervezve és vizsgálva

- könnyen karbantartható felépítés

A készülék földgázhoz és más nem agresszív gázokhoz alkalmazható. Kérésre opcionálisan savanyúgázokhoz alkalmazható kivitelben is kapható.

A készülékszeria az alábbi névleges nyomásfokozatokhoz kapható

PN 16 / ANSI 150,
PN 40 / ANSI 300,
PN 100 / ANSI 600.

Két típus áll rendelkezésre a különböző megszólalási nyomásokhoz: 16 bar kimenő nyomásig (1. ábra) 16 bar fölött (2. ábra).

A **CITYSTOP CS** biztonsági gyorszárát speciálisan a kommunális, nagyipari és ipari gázellátásban való alkalmazásra fejlesztettük ki.

A biztonsági gyorszár tervezése és méretezése megfelel a Nyomástartó Berendezések Irányelvének **PED 97/23/EK** és az **EN14382** szabványnak. EU-Konformitási nyilatkozat és a készülék CE jelölése standard.

A **CITYSTOP CS** biztonsági gyorszár a gázégők előtti alkalmazásra is megfelelő választás.

A sokféle lehetséges csatlakozási variáció, beleértve a különböző bemenő- és kimenőoldali karimák tetszés szerinti megválasztását, egyértelmű előnyt jelent más termékekkel szemben. A **CITYSTOP CS** szeriát egyszerű kezelés, szervizbarát kivitel és kis méretek jellemzik.

A biztonsági gyorszár használható nyomástüllépés és tetszés szerint nyomáshiány esetén is. A membrán fel van szerelve egy rátűzhető, az újrainytáshoz használatos kézi szabályozókarral és egy egyszerű, nyomógombos kézi kioldóval. Végálláskapcsoló a kioldás visszajelzésére és egy elektromos távkioldás (egy beépített mágneses szelep segítségével) opcionálisan lehetségesek.

GENERAL

The **CITYSTOP CS** is a safety shut-off valve (**EN 14382**) for gas pressure regulating stations as defined in **EN 12186** and **EN 12279**.

BENEFITS

- Large range for setting upper and lower trip
- Closes in less than 1 second
- Variable flange connections
- Designed and tested in accordance with DVGW

- Easy to maintain

The valve can be used with natural gas and other non-aggressive gases. Optionally, a design suitable for acid gas may be supplied.

The series is designed to accommodate the following nominal pressure stages:

PN 16 / ANSI 150,
PN 40 / ANSI 300,
PN 100 / ANSI 600.

Two designs are available to cover different response pressures: for downstream pressures ≤16 bar (Fig. 1) and >16 bar (Fig. 2).

The safety shut-off valve **CITYSTOP CS** has been developed specifically for use in municipal and industrial gas supply systems.

The safety shut-off valve is designed and dimensioned in accordance with the Pressure Equipment Directive **PED 97/23/EC** and the standard **EN 14382**. An EC declaration of conformity is provided as a standard.

Its structure makes the safety shut-off valve **CITYSTOP CS** ideal for use in gas burners.

Multiple connection options, including versions with different intake and outlet flanges, provide the design with an edge over its competitors. Simple operation, service-friendliness and small dimensions are further advantages of the **CITYSTOP CS** series.

The device is suitable for excess pressure as well as insufficient pressure. The valve is provided with a manual clip-on lever for re-opening and a simple pushbutton-operated manual trip. Limit switches to acknowledge tripping and an electric remote trip (by an add-on solenoid valve) are available optionally.

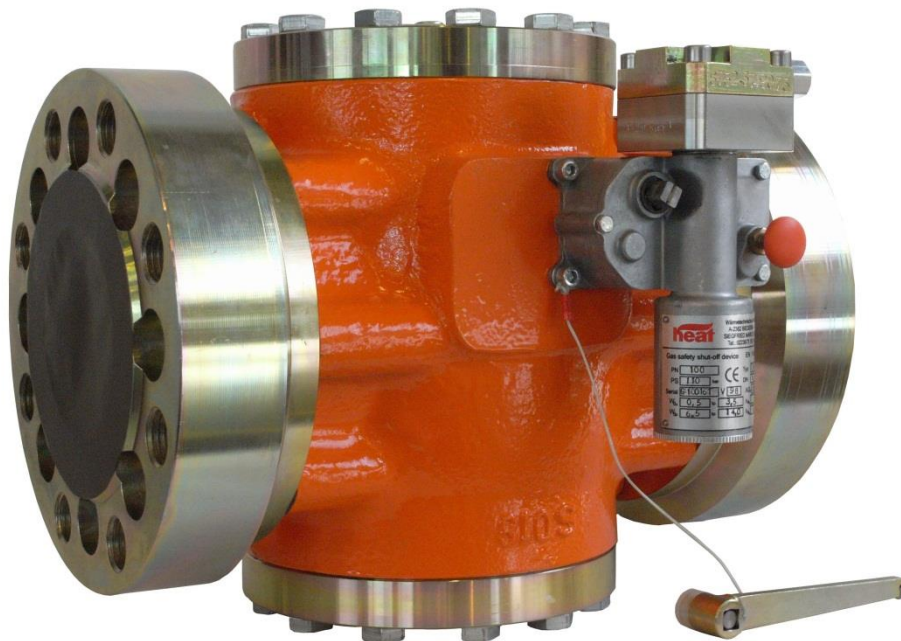
1. ÁBRA

FIGURE 1

Biztonsági lezáró szelep $p_{ol} \leq 16$ barSafety shut-off valve $p_{ol} \leq 16$ bar

2. ÁBRA

FIGURE 2

Biztonsági lezáró szelep $p_{ol} > 16$ barSafety shut-off valve $p_{ol} > 16$ bar

CITYSTOP CS

FELÉPÍTÉS

A **CITYSTOP CS** biztonsági gyorszár két fő részegységből áll: egyrészt az alapkészülekből a záróegység karimacsatlakozásával és a szeleptüllel, másrészt a gyorszár-kioldóegységből.

Az alapkészülék a megfelelő nyomásfokozatnak (PN 16 – PN 100) megfelelően a kívánt karimákkal van felszerelve. A gyorszár-kioldóegység PN16 kioldási nyomásig membrános verzióban, afölötti nyomásnál blokk-kivitelben készül.

A CITYSTOP CS MŰKÖDÉSE

A zárórugó (1) ereje a záróhüvelyen (2) keresztül a biztonsági gyorszár szeleptányérjára (3) záróirányban hat. A zárást a görgős kar (4) mindaddig megakadályozza, amíg a gyorszár kioldó egység (7) reteszelve van. Ha a gyorszár vezérlő kiold, a görgős (4) kar elfordul és a záróhüvely valamint a szeleptányér (3) záróirányban elmozdul és a gyorszár külső hatás nélkül lezár. A kioldás a kioldógomb (5) megnyomásával kézzel kívülről is elvégezhető.

A biztonsági gyorszár kinyitásához rá kell helyezni a kart (6) a négyzetes kiképzésnél és működésbe kell hozni. A szeleptányér (3) a záróhüvelyen (2) keresztül ismét az eredeti reteszelt pozícióba kerül. Eközben a mozdulat elején megtörténik a belső nyomáskiegyenlítés.

SETUP AND FUNCTION

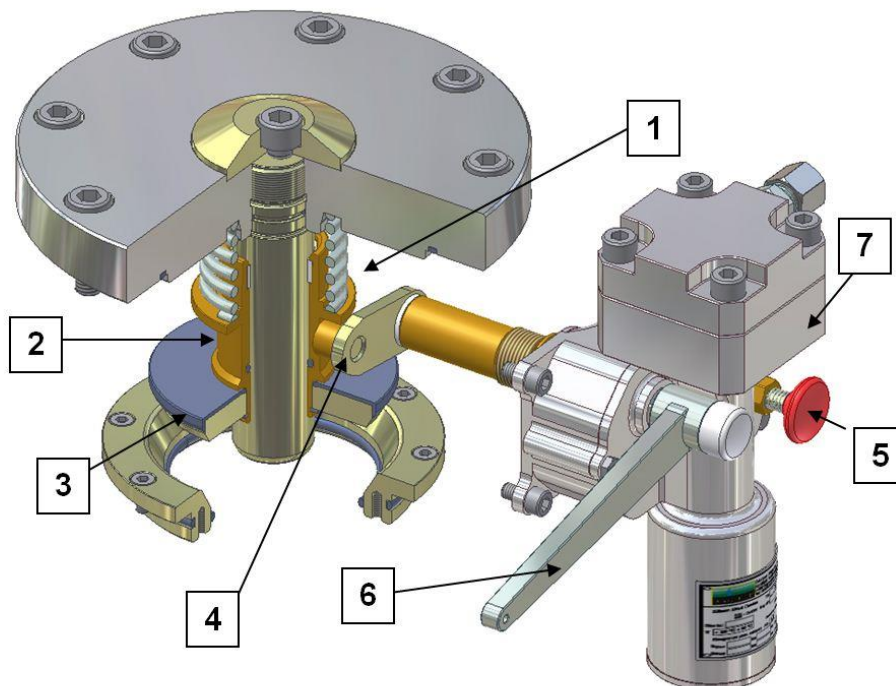
The safety shut-off valve type **CITYSTOP CS** essentially consists of two components: the basic device which includes the flange connections of the closing unit and the valve seat, and the SSV trip.

The basic device is fitted with the flanges required for the pressure stage (PN 16 – PN 100). The SSV trip is designed with a diaphragm for trip pressures \leq PN 16 and as a block for pressures $>$ PN 16.

FUNCTION OF THE CITYSTOP CS

The load of closing spring (1) is applied, via sleeve (2), to valve disk (3) of the safety shut-off valve in the closing direction. A cam lever (4) prevents the valve from closing for as long as the SSV trip (7) is interlocked. Once the SSV trips, cam lever (4) rotates and releases the sleeve and valve disk (3). The SSV closes without the application of any external force. It may be tripped manually by an external pushbutton (5).

The safety shut-off valve is re-opened by applying lever (6) to the rectangular tube. Operating the lever moves the valve disk (3) via sleeve (2) into the original interlocking position. The start of the movement initiates the internal pressure compensation.



MŰSZAKI ADATOK

TECHNICAL DATA

Közeg : földgáz, nem agresszív gázok, szagosított földgáz, PB-gáz

Max. üzemi nyomás: 16 bar, 40 bar, 100 bar

Hőmérséklettartomány: -20 / (-40) ÷ +60 °C

Illeszkedés méretezés: ajánlott 60 m/s

Csatlakozási méretek: 2. táblázat szerint

Készülékcsatlakozások:
 Karima EN 1092-1 szerint:
 PN 16 / PN 40 / PN 63 / PN 100
 ASME B16.5:
 ANSI 150 RF / ANSI 300 RF / ANSI 600 RF
 Ermeto-S-csavarozás

Medium: natural gas, odourised non-aggressive gases, natural gas and propane butane gas

Max. operating pressure: 16 bar, 40 bar, 100 bar

Temperature range: -20 / (-40) ÷ +60°C

Seat dimensioning: recommended up to 60 m/s

Connection sizes: see table 2

Valve connections:
 Connection flanges acc. to EN 1092-1:
 PN 16 / PN 40 / PN 60 / PN 100
 ASME B16.5:
 ANSI 150 RF / ANSI 300 RF / ANSI 600 RF
 Ermeto-S-tube fittings

Biztonsági gyorsár beállítási tartományok:

N típus: pdso 0,013 ÷ 0,90 bar
 pdsu 0,005 ÷ 0,27 bar

R típus: pdso 0,70 ÷ 2,80 bar
 pdsu 0,15 ÷ 2,50 bar

2R típus: pdso 2,6 ÷ 10,0 bar
 pdsu 2,0 ÷ 7,0 bar

3R típus: pdso 10,0 ÷ 20,0 bar
 pdsu 7,2 ÷ 14,0 bar

SSV setting ranges:

Type N: pdso 0.013 ÷ 0.90 bar
 pdsu 0.005 ÷ 0.27 bar

Type R: pdso 0.70 ÷ 2.80 bar
 pdsu 0.15 ÷ 2.50 bar

Type 2R: pdso 2.6 ÷ 10.0 bar
 pdsu 2.0 ÷ 7.0 bar

Type 3R: pdso 10.0 ÷ 20.0 bar
 pdsu 7.2 ÷ 14.0 bar

Biztonsági gyorsár igénybevételi osztály:

pdso AG 1 / 2,5
 pdsu AG 5

SSV accuracy group:

pdso AG 1 / 2,5
 pdsu AG 5

ALAPANYAGOK

MATERIAL QUALITY

Állítómű háza: G20Mn5, aluminium öntvény
 S355J2, alumínium

Csatlakozók: C 22.3, P265GH

Membránház: alumínium öntvény, acél

Belső alkatrészek: acél, alumínium, réz

Membrán: EFFBE 7010 N AG
 550-0.7 AF

Tömítőgyűrűk, tömítések: NBR70, B2/H3 EN 549

Body: cast steel G20Mn5
 S355J2, steel

Connections: C22.3, P265GH

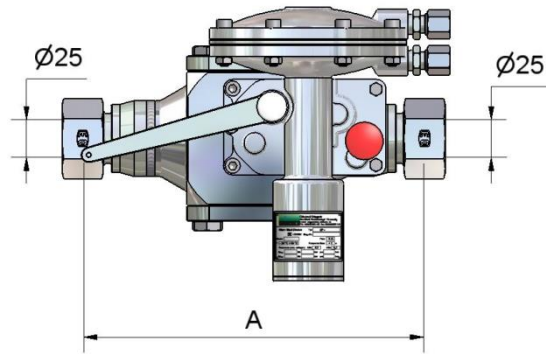
Diaphragm housing: cast aluminium, steel

Inside parts: steel, aluminium, brass

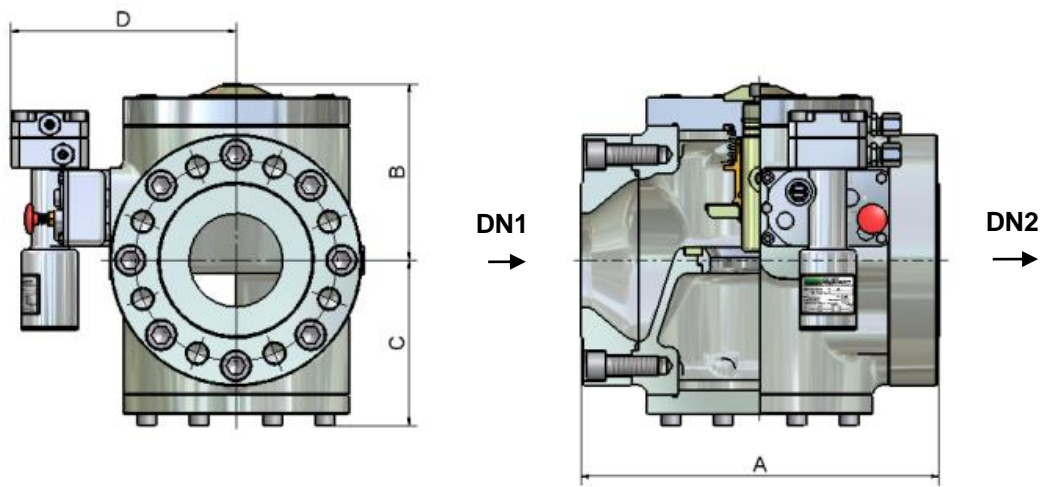
Diaphragm: EFFBE 7010 N AG
 550-0.7 AF

Seals: NBR70, B2/H3 EN 549

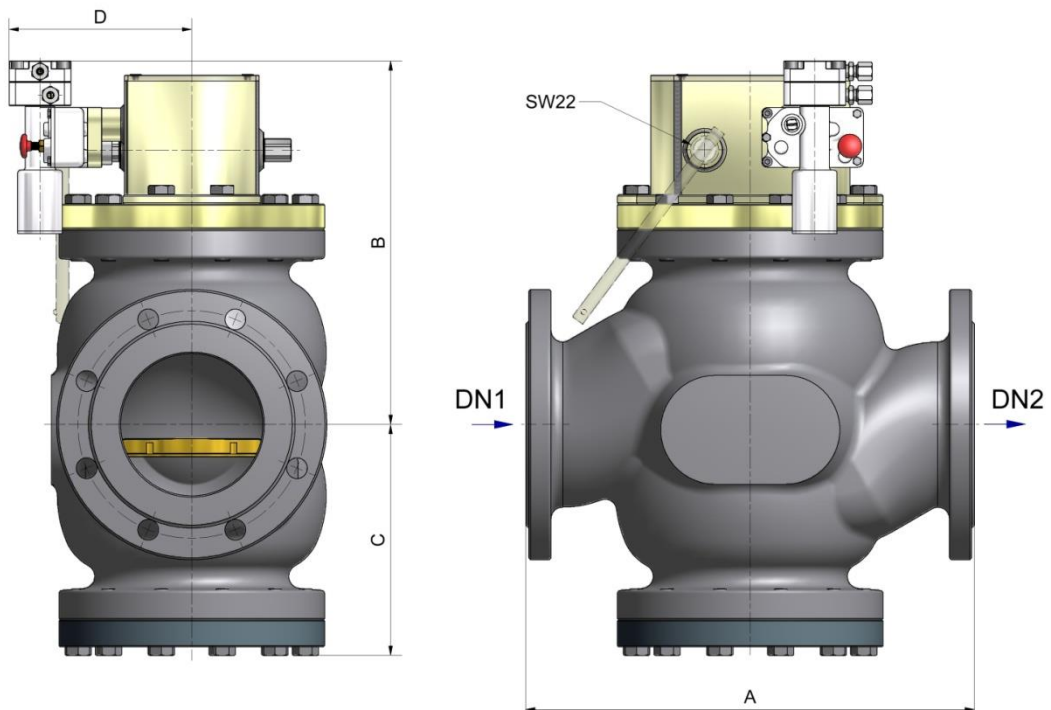
CS 15



CS 15 – CS100



CS 150



Méreteket lásd a táblázatban

For dimensions see table

Választék / Selection	Gyorszár vezérlő / SSV Control unit			
Code	N	R	2R	3R
pdso [bar]	0,013 -0,900	0,7 – 2,8	2,6 -10,0	10,0 – 20,0
pdsu [bar]	0,005 -0,270	0,150 – 2,5	2,0 – 7,0	7,2 -14,0

Furat Orifice Ø	max. Bm ³ /h	Típus Typ	Csatlak. méret Connection-Size		Beépítési hossz / Length A						B	C	D
			Cod.	DN1/DN2	Code 1 PN16	Code 2 PN 25/40	Code 3 ANSI 150	Code 4 ANSI 300	Code 5 PN 63	Code 6 ANSI 600			
19		CS15	1.	25 / 25	184	197	184	197	210	210	70	70	180
			2.	50 / 25	219	232	219	232	248	248			
35		CS25	1.	25 / 25	184	197	184	197	210	210	102	100	189
			2.	50 / 25	219	232	219	232	248	248			
			3.	80 / 25	241	257	241	257	274	274			
48		CS40	1.	50 / 50	254	267	254	267	286	286	121	114	197
			2.	80 / 50	276	292	276	292	312	312			
			3.	100 / 50	303	317	303	317	340	340			
82		CS80	1.	80 / 80	298	317	298	317	337	337	163	148	221
			2.	100 / 80	325	343	325	343	366	366			
			3.	150 / 80	374	395	374	395	423	423			
98		CS100	1.	100 / 100	352	368	352	368	394	394	159	155	200
			2.	150 / 100	401	421	401	421	451	451			
150		CS150	1.	150 / 150	473	473	473	473	508	508	383	244	192

* Beépítési hossz PN63-tól és PN100-tól EN14382 szerint– TB1

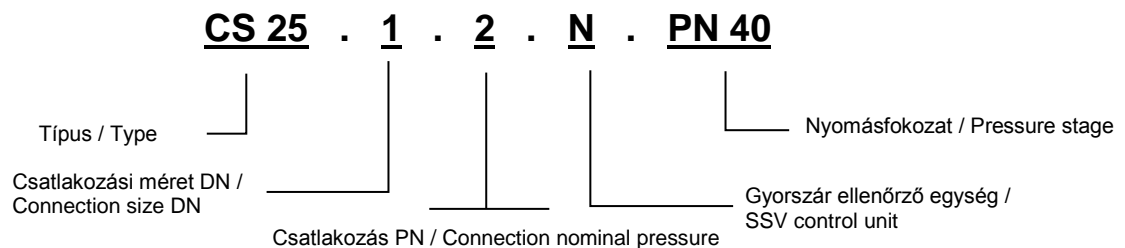
Length of PN63 and PN100 as per EN14382 – TB1

** Speciális kivitel EO25-S-sel, DIN 2353

Special design with EO25-S, DIN 2353

TÍPUSKÓD

TYPE CODE



HEAT wärmetechnische Anlagen GmbH

A-2362 Biedermannsdorf, Siegfried Marcus-Straße 9
 Tel.: +43 2236 73 130
 Fax: +43 2236 73 130-300
 heat@heatgroup.at
 www.heat.at

HEAT gaswärmetechnische Anlagen GmbH

D-34119 Kassel, Querallee 41
 Tel.: +49 561 288 56-0
 Fax: +49 561 288 56-20
 office@heat-gastechnik.de
 www.heat-gastechnik.de

LOG Oiltools Kft.

H-8800 Nagykanizsa, Erdész utca 28.
 Tel.: +36 93 537 140
 Fax: +36 93 537 142
 info@logoiltools.hu
 www.logoiltools.hu

HEAT Romania S.R.L.

RO-547185 Cristesti, Strada Principală nr. 801
 Tel.: +40 365 430 057
 Fax: +40 365 430 057
 heatgazgep@gmail.com
 www.heatgroup.at

HEAT Poland sp.z o.o.

PL-40 761 Katowice, ul. Twarda 21
 Tel.: +48 32 252 17 82
 Fax: +48 32 252 17 82
 info@heatgroup.pl
 www.heatgroup.pl

HEAT CZECH Republic

Energy & Environmental Technology s.r.o.
 CZ-110 00 Prag 1, Hastalská 1072/6
 Tel.: +420 608 661 338
 office@heatgroup.cz
 www.heatgroup.cz

PSC Personalmanagement GmbH

Zentrale: A-2362 Biedermannsdorf, Siegfried Marcus-Straße 9
 Niederlassungen in:
 A-1230 Wien, Grawatschgasse 4/Top 14
 Tel.: +43 1 890 40 69 / Fax: +43 1 890 40 69-18
 A-7400 Oberwart, Lisztgasse 4
 Tel.: +43 3352 20 205 / Fax: +43 3352 20 205-18
 A-8054 Graz, Kärntnerstraße 400
 Tel.: +43 316 228 175 / Fax: +43 316 228 175-18
 www.psc-personal.at

HEATBEL Group GmbH

BY-223060 Dorf Gr. Trostenez
 Sapadnaja Strasse 9, Minsker Bezirk, Gebiet Minsk
 Tel.: +375 17 2 888 019
 office@heatgroup.by
 www.heatgroup.by

HEAT-Gázgép Kft.

H-8800 Nagykanizsa, Erdész utca 28.
 Tel.: +36 93 537 140
 Fax: +36 93 537 142
 heat-gazgep@heatgroup.hu
 www.heat-gazgep.hu

PREMABERG Industrieanlagen GmbH

A-2362 Biedermannsdorf, Siegfried Marcus-Straße 9
 Tel.: +43 2236 76 265
 Fax: +43 2236 76 265-400
 premaberg@heatgroup.at
 www.premaberg.at

HEAT Bioenergy GmbH

A-2362 Biedermannsdorf, Siegfried Marcus-Straße 9
 Tel.: +43 2236 73 130
 Fax: +43 2236 73 130-300
 heatbio@heatgroup.at
 www.heatbio.at

HEAT Hungary Kft.

H-1047 Budapest, Attila u. 63
 Tel.: +36 1 369 15 32
 Fax: +36 1 369 72 16
 heatgroup@heathungary.hu
 www.heathungary.hu

HEAT Bulgas OOD

BG-1113 Sofia, Fr. Joliot Curie Str. 20, Office 803
 Tel.: +359 88 945 26 07
 bulgas@trading.bg
 www.heatgroup.at

E.U.T. Anlagenbau GmbH

A-2362 Biedermannsdorf, Siegfried Marcus-Straße 9
 Tel.: +43 2236 712 662
 Fax: +43 2236 712 662-400
 office@eutwien.at
 www.eutwien.at

R+I Rohr- und Industrieanlagen GmbH

A-2362 Biedermannsdorf, Siegfried Marcus-Straße 9
 Tel.: +43 2236 710 429
 Fax: +43 2236 710 429-900
 ri@heatgroup.at
 A-8230 Greinbach, Gewerbebepark, Penzendorf 254
 Tel.: +43 3332 640 54
 Fax: +43 3332 640 54-900
 ri@heatgroup.at
 www.rui.at

HEAT Holding GmbH

A-2362 Biedermannsdorf, Siegfried Marcus-Straße 9
 Tel.: +43 2236 73130
 Fax: +43 2236 73 130-300
 heat@heatgroup.at
 www.heatgroup.at