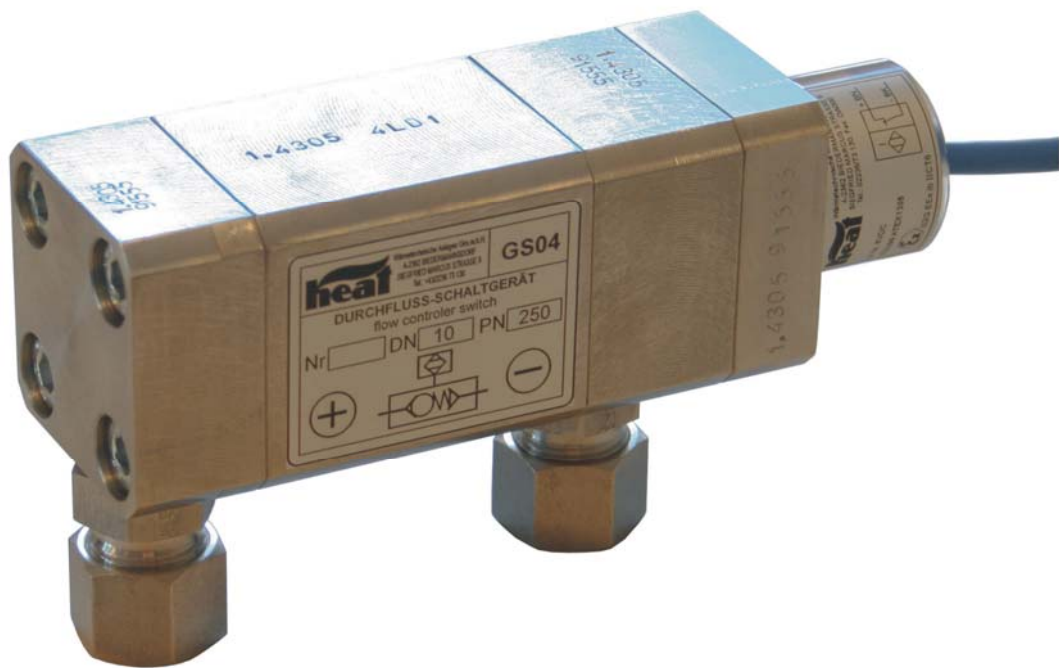


Energieversorgung aus einer Hand

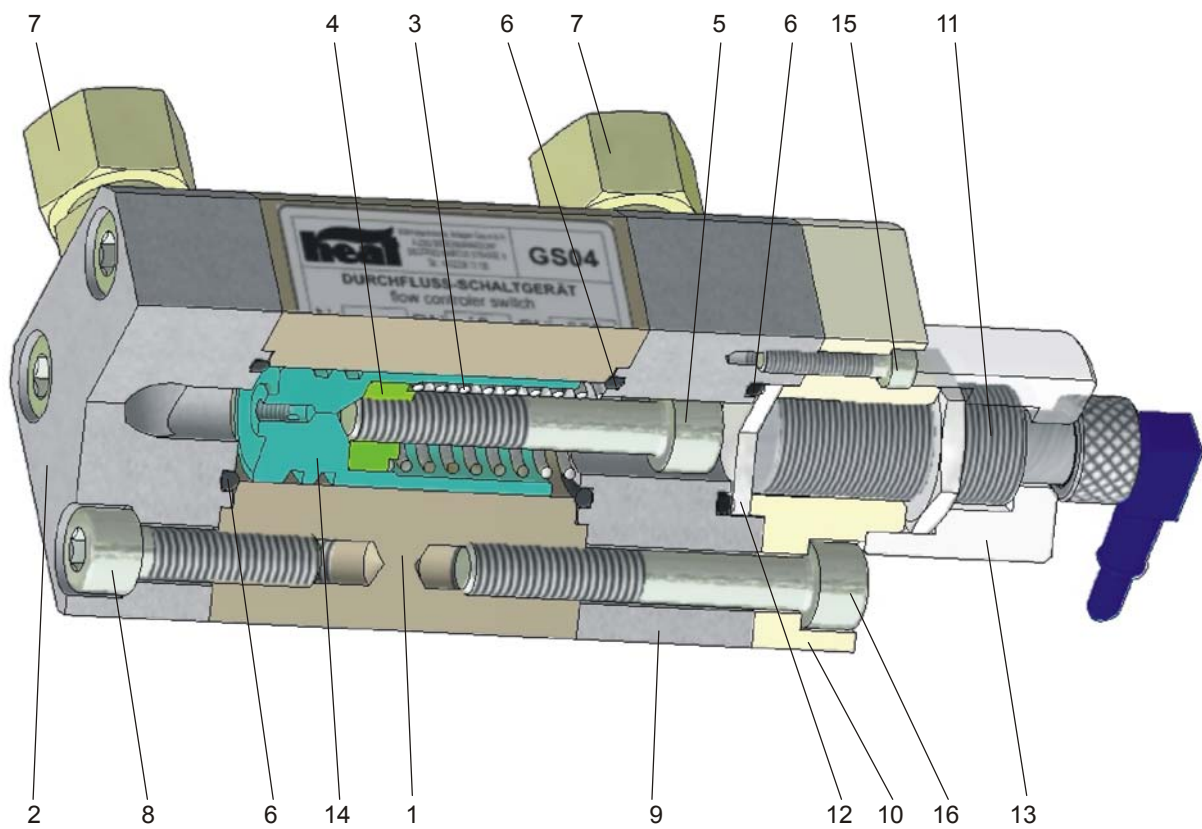


Durchfluß Schaltgerät GS 04 –FELDBUS-



Flow Control Switch
The Experts in Energy Supply

Ersatzteilliste: Stellungsanzeige GS04
42.933-VA06



Pos.	Benennung	Zeichnung	Nr.	Pos.	Benennung	Zeichnung	Nr.
1	Gehäuse	42.933-011	SN6818	9	Aufnahmepalste	42.933-022	SN7192
2	Druckplatte	42.933-013	SN6816	10	Druckplatte	42.933-023	SN7193
3	Druckfeder	35.600-007	HL5374	11	Näherungsschalter		SN7282
4	Federteller	42.933-016	SN6814	12	Druckdichtscheibe	42.933-032	SN7196
5	Schraube		HL5744	13	Schauglas	42.933-033	SN7194
6	O-Ring		HL5319	14	Druckhülse	42.933-034	SN7191
7	Verschraubung		HL6685	15	Schraube		HL5744
8	Schraube		HL6641	16	Schraube		HL5744

Durchfluß - Schaltgerät für Sicherheitsabsperrventil G42

Baureihe: GS04 DN10 PN250 -Felddbus-

Allgemeines

Zur elektroischen Kontrolle und Überwachung der Ventilstellung an Sicherheitsabsperrventilen G42 für explosionsgefährdete Bereiche in Ex-Zone 1. Das GS04 besteht aus dem Schaltgerät und dem Endlagen-positionsgeber.

Funktionsweise

Der Schließvorgang des Sicherheitsabsperrventiles wird direkt, nach dem Differenzdruckprinzip ermittelt. Die dadurch bestimmte Schließposition wird berührungslos mittels induktiven FELDBUS zugelassenen NAMUR Sensor (Positionsgeber) elektronisch in dieWarte übertragen. Das Schaltgerät ist in den Endlagenstellungen offen / geschlossen Druckfest und durch Dichtelemente im Durchfluß abgedichtet.

Endlagen-Positionsgeber

Eigensichere Endlagenpositionsgeber nach NAMUR sind berührungslose induktive Sensoren und übertragen die Endlagenstellung geöffnet / geschlossen in die Warte.

Optische Anzeige

Die optische Anzeige der Ventilstellung wird mittels Rundum-LED des Sensors signalisiert.

Technische Daten Schaltgerät

Anschluß : Gi 1/4" / EO12-S
 Betriebsdruck max. : 250bar
 Schaltdruck ps : 0-1bar (standard)
 Gehäuse / Innenteile : 1.4305
 Verschraubungen : 1.4571
 Dichtelemente : Viton
 Gewicht : ca. 2,9kg

Technische Daten Positionsgeber

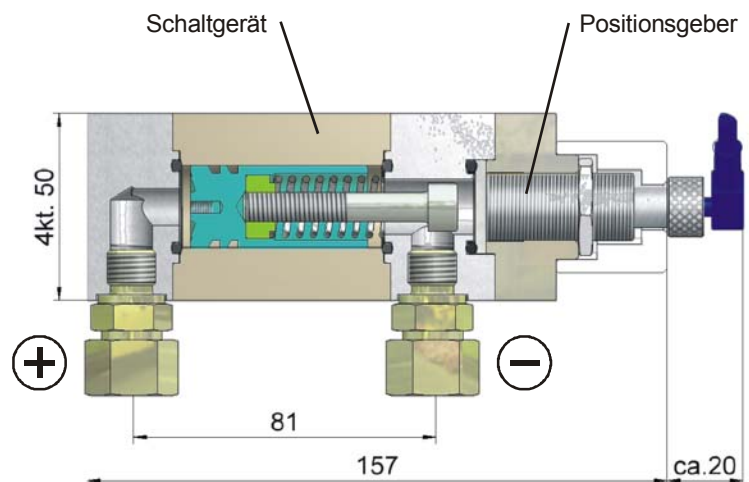
Fabrikat : Pepperl + Fuchs
 Typ : NCB5-18M40-N0
 Betriebstemperatur : -25 bis +100°C
 Schutzart DIN40050: IP 67
 EMV gemäß : EN 60947-5-6
 Bescheinigung : PTB 00 ATEX 2048 X
 Zündschutzart : EEx ia IIC T6

Stromversorgung

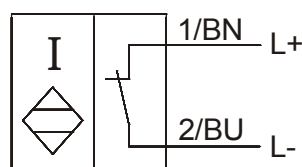
Spannung : 8V DC
 Stromaufnahme : 3 mA
 Anschlussart : 15m, PUR-Kabel

Optional

FDE / MAU-Anschlussbox
 Trennschaltverstärker



Anschlussbild Endlagenpositionsgeber:



HEAT wärmetechnische Anlagen GmbH

A-2362 Biedermannsdorf, Siegfried Marcus-Straße 9
Tel.: +43 2236 73 130
Fax: +43 2236 73 130-300
heat@heatgroup.at
www.heat.at

HEAT-Gázzép Kft.

H-8800 Nagykanizsa, Erdész utca 28.
Tel.: +36 93 537 140
Fax: +36 93 537 142
heat-gazgep@heatgroup.hu
www.heat-gazgep.hu

HEAT gaswärmetechnische Anlagen GmbH

D-34119 Kassel, Querallee 41
Tel.: +49 561 288 56-0
Fax: +49 561 288 56-20
office@heat-gastechnik.de
www.heat-gastechnik.de

PREMABERG Industrieanlagen GmbH

A-2362 Biedermannsdorf, Siegfried Marcus-Straße 9
Tel.: +43 2236 76 265
Fax: +43 2236 76 265-400
premaberg@heatgroup.at
www.premaberg.at

LOG Oiltools Kft.

H-8800 Nagykanizsa, Erdész utca 28.
Tel.: +36 93 537 140
Fax: +36 93 537 142
info@logoiltools.hu
www.logoiltools.hu

HEAT Bioenergy GmbH

A-2362 Biedermannsdorf, Siegfried Marcus-Straße 9
Tel.: +43 2236 73 130
Fax: +43 2236 73 130-300
heatbio@heatgroup.at
www.heatbio.at

HEAT Romania S.R.L.

RO-54 0000 Targu Mures, str. Cisanadiei nr.2
Tel.: +40 365 430 057
Fax: +40 365 430 057
heatgazgep@gmail.com

HEAT Hungary Kft.

H-1047 Budapest, Attila u. 63
Tel.: +36 1 369 15 32
Fax: +36 1 369 72 16
heatgroup@heathungary.hu
www.heathungary.hu

HEAT Poland sp.z o.o.

PL-40 761 Katowice, ul. Twarda 21
Tel.: +48 32 252 17 82
Fax: +48 32 252 17 82
info@heatgroup.pl
www.heatgroup.pl

HEAT Bulgas OOD

BG-1113 Sofia, Fr. Joliot Curie Str. 20, Office 803
Tel.: +359 2 963 1741
Fax: +359 2 816 4270
bulgas@trading.bg
www.heatgroup.at

HEAT CZECH Republic

Energy & Environmental Technology s.r.o.
Hastalská 1072/6
CZ-110 00 Prag 1
Tel.: +420 608 661 338
office@heatgroup.cz
www.heatgroup.cz

E.U.T. Anlagenbau GmbH

A-2362 Biedermannsdorf, Siegfried Marcus-Straße 9
Tel.: +43 2236 712 662
Fax: +43 2236 712 662-400
office@eutwien.at
www.eutwien.at

PSC Personalmanagement GmbH

Zentrale: A-2362 Biedermannsdorf, Siegfried Marcus-Straße 9
Niederlassungen in:
A-1230 Wien, Grawatschgasse 4/Top 14
Tel.: +43 1 890 40 69 / Fax: +43 1 890 40 69-18
A-7400 Oberwart, Lisztgasse 4
Tel.: +43 3352 20 205 / Fax: +43 3352 20 205-18
A-8054 Graz, Kärntnerstraße 400
Tel.: +43 316 228 175 / Fax: +43 316 228 175-18
www.psc-personal.at

R+I Rohr- und Industrieanlagen GmbH

A-2362 Biedermannsdorf, Siegfried Marcus-Straße 9
Tel.: +43 2236 710 429
Fax: +43 2236 710 429-900
ri@heatgroup.at
A-8230 Greinbach, Gewerbepark, Penzendorf 254
Tel.: +43 3332 640 54
Fax: +43 3332 640 54-900
ri@heatgroup.at
www.rui.at

HEAT Holding GmbH

A-2362 Biedermannsdorf, Siegfried Marcus-Straße 9
Tel.: +43 2236 73130
Fax: +43 2236 73 130-300
heat@heatgroup.at
www.heatgroup.at