

Energie dintr-o singura sursa



**Regulator de presiune pentru gaz
Gas Pressure Regulator
CITYFLOW CF**



The Experts in Energy Supply

CITYFLOW CF

REGULATORUL DE PRESIUNE PENTRU GAZ

GAS PRESSURE REGULATOR

Am creat regulatoarele de presiune **CITYFLOW CF** în vederea soluționării problemei alimentării cu gaz a consumatorilor comunal și industriali.

Regulatorul servește la reducerea și menținerea la un nivel constant a presiunii gazelor neagresive cu o presiune de intrare de maximum 20 de bari – în condițiile modificării continue a caracteristicilor deranjante – variația presiunii de intrare, modificarea sarcinii de gaz).

Regulatorul poate fi utilizat în mod perfect la reglarea dinamică (de exemplu, la arzătoarele industriale cu gaz). Utilizabilitatea multilaterală este susținută de domeniul larg al valorilor presiunilor de intrare și ieșire – respectiv al valorilor K_G , precum și de gama largă a posibilităților de racord.

The gas pressure regulator **CITYFLOW CF** was specially developed for communal and industrial applications.

It is suitable for pressure control of non aggressive gases from up to 20 bar to constant outlet pressures, independently of variations of inlet pressure and flow.

Due to its high flexibility regarding pressure ranges, K_G values, design alternatives and connection possibilities, it is also suitable for dynamic control applications, such as burners in furnaces.

AVANTAJE

ADVANTAGES

- **Domeniu larg al presiunilor de intrare**
- **Domeniu al presiunilor nominale de ieșire**
0,02 ÷ 4,5 bari
- **Flanșele de intrare și ieșire pot fi schimbate**
- **Dispozitiv de reglare cu compensare de presiune**
- cu sau fără ventil de închidere rapidă de siguranță
- **Poate fi utilizat ca monitor**
- Execuție care permite o întreținere ușoară

- **Wide inlet pressure**
- **Outlet pressure**
0,02 ÷ 4,5 bar
- **Inlet / outlet flange variable**
- **Actuator with pressure compensation**
- with or without safety shut off valve (SSV)
- **Monitoring feature**
- maintenance friendly design

DATE TEHNICE

TECHNICAL DATA

Presiunea maximă de intrare: 20 bari
Racorduri: PN16 / ANSI150
Domeniu de reglare : 0,02 ÷ 4,5 bari
Temperatura înconjurătoare: - 20/-30 ÷ + 60 °C
Standard : EN 334, EN 14382
Nr. DIN-DVGW : CE-0085BS0484

Max. inlet pressure : 20 bar
Connections : PN 16 / ANSI150
Set point range : 0,02 ÷ 4,5 bar
Temperature range : - 20/-30 ÷ 60 °C
Regulations : EN 334, EN 14382
DIN-DVGW-Reg.Nr. : CE-0085BS0484

Domenii de reglare a ventilului de închidere rapidă:

pdso (limita superioară) : 0,025 ÷ 4,8 bari
pdsu (limita inferioară) : 0,005 ÷ 3,6 bari

SSV set point range

pdso : 0,025 ÷ 4,8 bar
pdsu : 0,005 ÷ 3,6 bar

Clasa de reglare : AC 5

Accuracy class : AC 5

Clasa presiunilor de închidere:

0,02 ÷ 4,5 bari până la SG 20

Lock up pressure class:

0,02 ÷ 4,5 bar up to SG 20

Grupa de precizie a ventilului de închidere rapidă:

pdso AG 2,5
pdsu AG 5

SSV reaction group : pdso AG 2,5
pdsu AG 5

CALITATEA MATERIALELOR

MATERIALS

Carcasă : G20Mn5,
EN10213:2008
Elemente de racord : C 22.3
Regulator : tablă de oțel
Părțile interne : Al, aliaj de cupru,
oțel
Membrane, garnituri : Perbunan

Case : G20Mn5,
EN10213:2008
Connections : C 22.3
Actuator : steel plate
Internal parts : Al, brass, steel
Membranes, seals : Perbunan

Regulatorul de tip **CITYFLOW CF** constă din următoarele unități: Carcasa, dispozitivul de reglare, ventilul de închidere rapidă: Dispozitivul de reglare poate fi ușor demontat din carcasă.

CITYFLOW CF a fost conceput ca un regulator cu funcționare directă, cu închidere prin resort. Racordurile cu impuls sunt conectate la ventilul de închidere rapidă și la regulator. Dispozitivul regulator cu presiune compensată reglează presiunea cu ajutorul membranei de compensare.

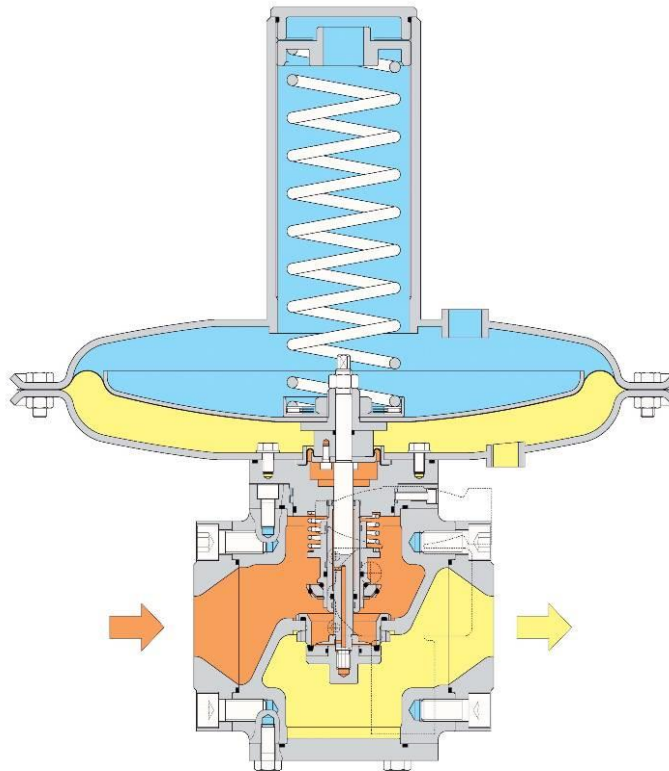
Presiunea nominală de ieșire poate fi reglată cu ajutorul arcului aflat deasupra membranei regulatorului. Tachetul supapei conectat la membrană deschide sau închide în mod direct ventilul de reglare. În cazul în care nu este consum, regulatorul se închide în mod etanș.

Varianta de bază a regulatorului **CITYFLOW CF** include un ventil de închidere rapidă care, în cazul unei presiuni de ieșire anormal de mare sau de mică, închide drumul gazului înaintea supapei de reglare. Membrana ventilului de închidere rapidă sesizează presiunea de ieșire și la atingerea valorii reglate acționează mecanismul de declanșare. Ventilul de închidere rapidă poate fi închis și manual. Ventilul de închidere rapidă poate fi deschis numai manual.

Regulatorul poate fi utilizat și ca monitor. În acest caz, regulatoarele montate în serie funcționează ca regulatoare de supraveghere și de reglare activă. Presiunile de ieșire ale celor două regulatoare trebuie reglate astfel, încât regulatorul de supraveghere să înceapă reglarea numai în cazul în care regulatorul activ nu mai funcționează.

CITYFLOW CF mainly comprises the functional units: actuator case, actuator, safety shut off valve. The actuator can easily be removed from the case.

CITYFLOW CF is designed as a spring loaded, directly acting device. Impulse connections are required for the SSV, as well as for the actuator. The actuator is pressure compensated by a compensation membrane.



The actual value of the outlet pressure is transmitted through the actuator membrane and compared with the value of the set point spring. Deviations are controlled by direct action on the control valve through the valve rod. The regulator closes tightly at zero consumption.

Usually, **CITYFLOW CF** is fitted with a safety shut off valve that closes the flow at the inlet side, if the pressure is below or above the activation pressure value. In this case, the actual pressure value is also detected through a membrane and the

SSV is activated by a mechanism.

Manual activation is foreseen and the SSV can only be reopened manually.

The regulator can also be built in as monitor controller. In this case, the actuator has to be fitted with a separate monitoring controller. One actuator acts as safety controller, the other one as operating controller. Safety and operating controllers are set to differing values, in order for the safety controller to react only when the actual pressure exceeds the set value.

CITYFLOW CF

FUNKTIONAREA SUPAPEI DE SIGURANTA

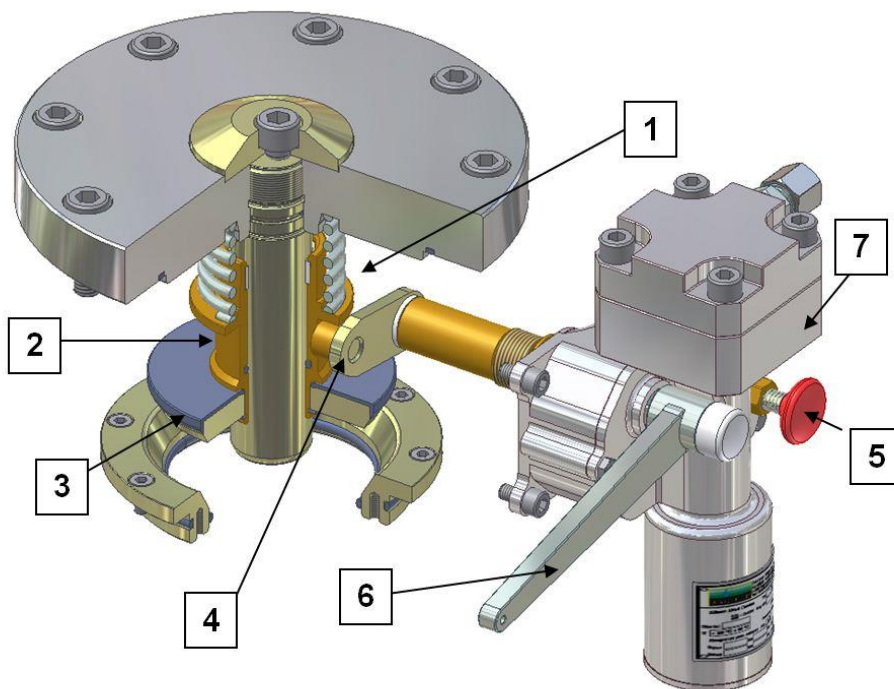
Puterea arcului de inchidere (1) prin teaca de inchidere (2) are efect asupra discului de supapa (3) a supapei de siguranta in directia de inchidere. Inchiderea este impiedicata de bratul cu role (4) pana ce, unitatea de deblocare (7) a supapei este inchisa. Daca unitatea de pilot se deblocheaza, bratul cu role (4) se roteste si se misca spre teaca de inchidere respectiv spre discul supapei (3) si supapa se opreste fara influenta externa. Deblocarea se poate face si manual, prin apasarea butonului de deblocare (5).

Pentru deschiderea supapei de siguranta trebuie pozitionat bratul (6) pe partea patrata si trebuie pusă in functiune. Discul supapei (3) prin teaca de inchidere (2) revine in pozitia inchisa. Intre timp la inceputul miscarii se intampla egalizarea presiunii interne.

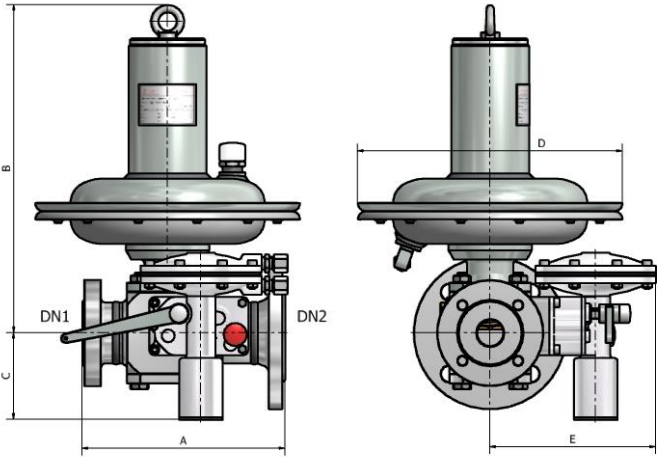
FUNCTION OF THE SAFETY SHUT-OFF VALVE

The load of closing spring (1) is applied, via sleeve (2), to valve disk (3) of the safety shut-off valve in the closing direction. A cam lever (4) prevents the valve from closing for as long as the SSV trip (7) is interlocked. Once the SSV trips, cam lever (4) rotates and releases the sleeve and valve disk (3). The SSV closes without the application of any external force. It may be tripped manually by an external pushbutton (5).

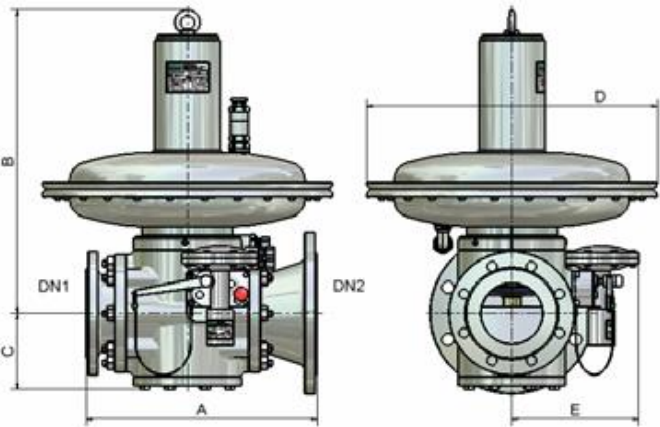
The safety shut-off valve is re-opened by applying lever (6) to the rectangular tube. Operating the lever moves the valve disk (3) via sleeve (2) into the original interlocking position. The start of the movement initiates the internal pressure compensation.



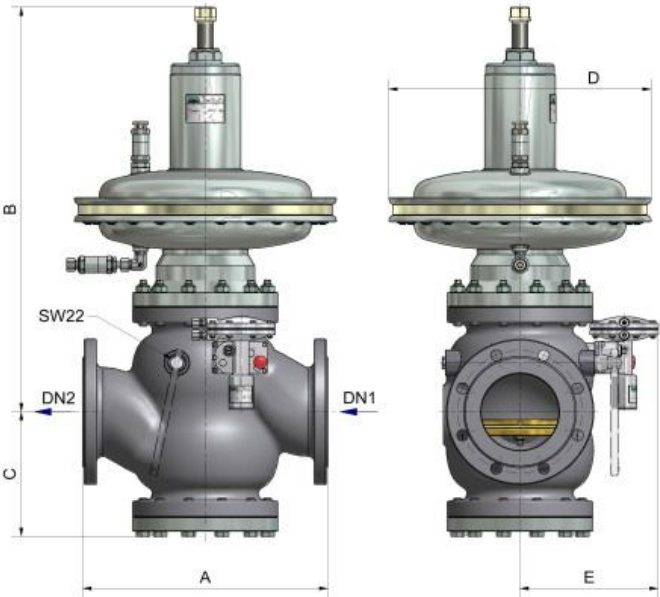
CF 15



CF 25 – CF 100



CF 150



CITYFLOW CF

CODIFICARE

TYPE CODE

CF 25 . 5 . 1 . N . PN 16

Typ / Type _____ treapta de presiune / pressure stage
 Dimensiunea racordurilor / Inlet/Outlet-Size _____ Pilot supapa / SSV Control unit
 _____ Dimensiune disp. regulator / Actuator Size

KG m³/h	Type Typ	Dimensiunea racordurilor Connection- Size	DN1/DN2	Lungime Length	Înălțime / Height		Dispozitiv regulator / Actuator				E	
					A	B	C	Ø 286	Ø 286 R	Ø 286 RR		
								1	2	3		
200	CF15	1.	25 / 25	184	325	65		20 mbar ÷ 500 mbar	500 mbar ÷ 1,5 bar	1,5 bar ÷ 4,5 bar	180	
		2.	25 / 50	219								
		3.	50 / 50	254								
		4.	50 / 80	276								
							Ø 506	Ø 386	Ø 386 R	Ø 386RR		
							1	2	3	4		
450	CF25	1.	25 / 25	184	494	93					189	
		2.	25 / 50	219								
		3.	25 / 80	241								
		4.	50 / 50	254								
		5.	50 / 80	276								
1.150	CF40	1.	50 / 50	254	502	103	20 mbar ÷ 0,3 bar	70 mbar ÷ 1,0 bar	0,6 bar ÷ 2,0 bar	1,8 bar ÷ 4,5 bar	197	
		2.	50 / 80	276								
		3.	50 / 100	303								
		4.	80 / 100	325								
		5.	100 / 100	352								
4.500	CF80	1.	80 / 80	298	537	140					221	
		2.	80 / 100	325								
		3.	80 / 150	374								
		4.	100 / 100	352								
		5.	100 / 150	401								
6.000	CF100	1.	100/100	352	565	150					221	
		2.	100/150	401								
		3.	100/200	448								
		4.	150/150	451								
		5.	150/200	497								
10.400	CF150	1.	150/150	473	793	244	0,25÷1,5 bar				267	

Selectie / Selection	Pilot supapa / SSV Control unit		
Code	N	R	2R
pds0 [bar]	0,013 -0,900	0,7 – 2,8	2,6 -10,0
pdsu [bar]	0,005 -0,270	0,150 – 2,5	2,0 – 7,0

HEAT wärmetechnische Anlagen GmbH

A-2362 Biedermannsdorf, Siegfried Marcus-Straße 9
 Tel.: +43 2236 73 130
 Fax: +43 2236 73 130-300
 heat@heatgroup.at
 www.heat.at

HEAT gaswärmetechnische Anlagen GmbH

D-34119 Kassel, Querallee 41
 Tel.: +49 561 288 56-0
 Fax: +49 561 288 56-20
 office@heat-gastechnik.de
 www.heat-gastechnik.de

LOG Oiltools Kft.

H-8800 Nagykanizsa, Erdész utca 28.
 Tel.: +36 93 537 140
 Fax: +36 93 537 142
 info@logoiltools.hu
 www.logoiltools.hu

HEAT Romania S.R.L.

RO-547185 Cristesti, Strada Principală nr. 801
 Tel.: +40 365 430 057
 Fax: +40 365 430 057
 heatgazgep@gmail.com
 www.heatgroup.at

HEAT Poland sp.z o.o.

PL-40 761 Katowice, ul. Twarda 21
 Tel.: +48 32 252 17 82
 Fax: +48 32 252 17 82
 info@heatgroup.pl
 www.heatgroup.pl

HEAT CZECH Republic

Energy & Environmental Technology s.r.o.
 CZ-110 00 Prag 1, Hastalská 1072/6
 Tel.: +420 608 661 338
 office@heatgroup.cz
 www.heatgroup.cz

PSC Personalmanagement GmbH

Zentrale: A-2362 Biedermannsdorf, Siegfried Marcus-Straße 9
 Niederlassungen in:
 A-1230 Wien, Grawatschgasse 4/Top 14
 Tel.: +43 1 890 40 69 / Fax: +43 1 890 40 69-18
 A-7400 Oberwart, Lisztgasse 4
 Tel.: +43 3352 20 205 / Fax: +43 3352 20 205-18
 A-8054 Graz, Kärntnerstraße 400
 Tel.: +43 316 228 175 / Fax: +43 316 228 175-18
 www.psc-personal.at

HEATBEL Group GmbH

BY-223060 Dorf Gr. Trostenez
 Sapadnaja Strasse 9, Minsker Bezirk, Gebiet Minsk
 Tel.: +375 17 2 888 019
 office@heatgroup.by
 www.heatgroup.by

HEAT-Gázgép Kft.

H-8800 Nagykanizsa, Erdész utca 28.
 Tel.: +36 93 537 140
 Fax: +36 93 537 142
 heat-gazgep@heatgroup.hu
 www.heat-gazgep.hu

PREMABERG Industrieanlagen GmbH

A-2362 Biedermannsdorf, Siegfried Marcus-Straße 9
 Tel.: +43 2236 76 265
 Fax: +43 2236 76 265-400
 premaberg@heatgroup.at
 www.premaberg.at

HEAT Bioenergy GmbH

A-2362 Biedermannsdorf, Siegfried Marcus-Straße 9
 Tel.: +43 2236 73 130
 Fax: +43 2236 73 130-300
 heatbio@heatgroup.at
 www.heatbio.at

HEAT Hungary Kft.

H-1047 Budapest, Attila u. 63
 Tel.: +36 1 369 15 32
 Fax: +36 1 369 72 16
 heatgroup@heathungary.hu
 www.heathungary.hu

HEAT Bulgas OOD

BG-1113 Sofia, Fr. Joliot Curie Str. 20, Office 803
 Tel.: +359 88 945 26 07
 bulgas@trading.bg
 www.heatgroup.at

E.U.T. Anlagenbau GmbH

A-2362 Biedermannsdorf, Siegfried Marcus-Straße 9
 Tel.: +43 2236 712 662
 Fax: +43 2236 712 662-400
 office@eutwien.at
 www.eutwien.at

R+I Rohr- und Industrieanlagen GmbH

A-2362 Biedermannsdorf, Siegfried Marcus-Straße 9
 Tel.: +43 2236 710 429
 Fax: +43 2236 710 429-900
 ri@heatgroup.at
 A-8230 Greinbach, Gewerbepark, Penzendorf 254
 Tel.: +43 3332 640 54
 Fax: +43 3332 640 54-900
 ri@heatgroup.at
 www.rui.at

HEAT Holding GmbH

A-2362 Biedermannsdorf, Siegfried Marcus-Straße 9
 Tel.: +43 2236 73130
 Fax: +43 2236 73 130-300
 heat@heatgroup.at
 www.heatgroup.at

